

# odželeznění, odmanganování vody, písková filtrace, horkovodní úpravny vody



AQUINA filtry pro odželeznění, odmanganování vody.....	1-9
AQUINA odželeznění, data .....	10-11
AQUINA pískové filtry“ .....	12-14
AQUINA pískové filtry, data .....	15
AQUINA změkčovací filtry - horká voda .....	16-17
AQUINA změkčovací filtry - horká voda, data.....	18
AQUINA pískové filtry - horká voda .....	19
AQUINA pískové filtry - horká voda, data .....	20



EN ISO 9001

## Odželežňovací filtr typ EMZ-P s hmotou PYROLOX

### Odželeznění a odmanganování vody

Plně automaticky řízené odželežňovací zařízení pro úpravu užitkové nebo pitné vody. Časově řízený výplach s možností nastavení parametru výplachů. Dodávka zahrnuje kompletní funkční celek připravený k instalaci. S ohledem na výplach filtrační hmoty jen vodou, není dodávána solná nádoba.



<b>aplikace:</b>	- odželeznění a odmanganování vody - pro pitné a procesní vody
<b>regenerace:</b>	- výplach vodou
<b>doba regenerace:</b>	- min.každé 2 dny, dle aplikace
<b>oxidační činidla:</b>	- ne
<b>řídící jednotka:</b>	- Clack WS1 a WS1.25
<b>automatický výplach filtru:</b>	- v době výplachu filtru je stále zajištěna dodávka neupravené vody, lze zastavit armaturou MAV nutno v případě požadavku doobjednat za příplatek
<b>pitné aplikace:</b>	- plná certifikace pro pitné aplikace v CZ
barva filtru	modrá
napojení vody / odpadu	1" / PE hadice 1/2"
el. napojení / odběr	230 V, 50 Hz / 5 W
provozní tlak vody	0,3 - 0,8 MPa
teplota vody, okolí max.	40 °C

### EMZ-P - Clack WS - časové řízení

typ :	EMZ-P1	EMZ-P2	EMZ-P3	EMZ-P4
typ řídicí jednotky Clack	WS1	WS1	WS1	WS1.25
ovládání	elektronik	elektronik	elektronik	elektronik
rozsah nastavení	0 – 30 dní	0 – 30 dní	0 – 30 dní	0 – 30 dní
objem granulátu Pyrolox, l.	28	42	70	70
objem filtrační písek, l.	--	--	--	16
filtrační tank	1054	1248	1354	1465
spodní filtrační systém	tryska	tryska	tryska	tryska
orientační průtok max.m <sup>3</sup> /hod	0,5	0,7	0,9	1,0
obj.č.	EMZ-P1	EMZ-P2	EMZ-P3	EMZ-P4

### možná další výbava úpravny za příplatek:

	obj.č.
uzavírací armatura MAV 1, pro WS1	370524
uzavírací armatura MAV 1.25, pro WS1.25	370524

### instalační příslušenství úpravny za příplatek:

	obj.č.
vstupní filtr mechanických nečistot FWS typ MS 31, mosazné robustní provedení	MS-31
montážní, napojovací blok s by-passem a vzorkovacím kohoutem, mosazné prov.	06.110.02
sada 2 ks nerez napojovacích pancéřových hadic 600mm, 1" x 1"	2x U0600
systémový, potrubní oddělovač typ K25 (povinný, je-li dále instalováno dávkování)	AQ-20018
měřicí sada železo rozsah, 0,10 - 5,0 mg/l	19531

### upozornění:

- z bezpečnostních důvodů se doporučuje výstup upravené vody opatřit filtrem proti úniku filtrační hmoty.
- není-li v místě odkanalizování podlahovou vpustí, nutno instalovat plovákový ventil jako ochranný prvek.
- od velikosti EMZ-P3 filtr není plněn filtrační hmotou, v pytlích volně loženo. Pytel 14,1l = 27,2kg

instalační schéma	strana 4.10
tabulka rozměrových hodnot	strana 4.11





EN ISO 9001

## Odželezňovací filtr typ EMZ-P s hmotou PYROLOX

### Odželeznění a odmanganování vody

Plně automaticky řízené odželezňovací zařízení pro úpravu užitkové nebo pitné vody. Časově řízený výplach s možností nastavení parametrů výplachů. Dodávka zahrnuje kompletní funkční celek připravený k instalaci. S ohledem na výplach filtrační hmoty jen vodou, není dodávána solná nádoba.

<b>aplikace:</b>	- odželeznění a odmanganování vody - pro pitné a procesní vody
<b>regenerace:</b>	- výplach vodou
<b>doba regenerace:</b>	- min.každé 2 dny, dle aplikace
<b>oxidační činidla:</b>	- ne
<b>řídící jednotka</b>	- Clack WS1.5
<b>automatický výplach filtru:</b>	- v době výplachu filtru je stále zajištěna dodávka neupravené vody, lze zastavit armaturou MAV nutno v případě požadavku doobjednat za příplatek
<b>pitné aplikace:</b>	- plná certifikace pro pitné aplikace v CZ
barva filtru	modrá
nápojení vody / odpadu	1" / PE hadice 1/2"
el. napojení / odběr	230 V, 50 Hz / 5 W
provozní tlak vody	0,3 - 0,8 MPa
teplota vody, okolí max.	40 °C



### EMZ-P, Clack WS - časové řízení

typ :	EMZ-P5	EMZ-P6	EMZ-P7
typ řídicí jednotky Clack	WS1.5	WS1.5	WS1.5
ovládání	elektronik	elektronik	elektronik
rozsah nastavení	0 – 30 dní	0 – 30 dní	0 – 30 dní
objem granulátu Pyrolox, l.	98	112	154
objem filtr.písek, l.	16	32	32
filtrační tank	1665/4	1865/4/4	2162/4/4
spodní filtrační systém	tryska	rozdělovač	rozdělovač
orientační průtok max.m <sup>3</sup> /hod	1,3	1,9	2,4
<b>obj.č.</b>	<b>EMZ-P5</b>	<b>EMZ-P6</b>	<b>EMZ-P7</b>

#### možná další výbava úpravny za příplatek:

	obj.č.
uzavírací armatura MAV 1.5, pro WS1.5	370545

#### instalační příslušenství úpravny za příplatek:

	obj.č.
vstupní filtr mechanických nečistot EURO E50, průmyslové provedení, 2"	050
montážní, napojovací blok s by-passem a vzork. kohoutem, mosazné prov., 1 1/2"	06.114.02
sada 2 ks nerez napojovacích pancéřových hadic 1000mm, 1 1/2" x 1 1/2"	2x 001001
systémový, potrubní oddělovač typ K32, 5/4"	AQ-20019
měřicí sada železo rozsah, 0,10 - 5,0 mg/l	19531

#### upozornění:

- z bezpečnostních důvodů se doporučuje výstup upravené vody opatřit filtrem proti úniku filtrační hmoty.
- není-li v místě odkanalizování podlahovou vpustí, nutno instalovat plovákový ventil jako ochranný prvek.
- filtr není plněn filtrační hmotou, v pytlích volně loženo. Pytel 14,1l = 27,2kg

instalační schéma	strana 4.10
tabulka rozměrových hodnot	strana 4.11



Technické změny vyhrazeny. Garance jen v rámci našich dodávek. Dodávky zboží dle všeobecných obchodních podmínek společnosti aquina s.r.o., www.aquina.cz

stav 01.2021

strana A4.02



EN ISO 9001

## Odželezňovací filtr typ EMZ-P s hmotou PYROLOX

### Odželeznění a odmanganování vody

Plně automaticky řízené odželezňovací zařízení pro úpravu užitkové nebo pitné vody. Časově řízený výplach s možností nastavení parametrů výplachů. Dodávka zahrnuje kompletní funkční celek připravený k instalaci. S ohledem na výplach filtrační hmoty jen vodou, není dodávána solná nádoba.



<b>aplikace:</b>	- odželeznění a odmanganování vody - pro pitné a procesní vody
<b>regenerace:</b>	- výplach vodou
<b>doba regenerace:</b>	- min.každé 2 dny, dle aplikace
<b>oxidační činidla:</b>	- ne
<b>řídící jednotka</b>	- Clack WS2
<b>automatický výplach filtru:</b>	- v době výplachu filtru je stále zajištěna dodávka neupravené vody, lze zastavit armaturou MAV nutno v případě požadavku doobjednat za příplatek
<b>pitné aplikace:</b>	- plná certifikace pro pitné aplikace v CZ

barva filtru	modrá
nápojení vody / odpadu	1" / PE hadice 1/2"
el. napojení / odběr	230 V, 50 Hz / 5 W
provozní tlak vody	0,3 - 0,8 MPa
teplota vody, okolí max.	40 °C

### EMZ-P, Clack WS - časové řízení

typ :	EMZ-P8	EMZ-P9
typ řídicí jednotky Clack	WS2	WS2
ovládání	elektronik	elektronik
rozsah nastavení	0 – 30 dní	0 – 30 dní
objem granulátu Pyrolox, l.	210	350
objem filtr.písek, l.	32	64
filtrační tank	2472/4/4	3072/4/4
spodní filtrační systém	rozdělovač 6p	rozdělovač 6p
orientační průtok max.m <sup>3</sup> /hod	3,0	4,5
<b>obj.č.</b>	<b>EMZ-P8</b>	<b>EMZ-P9</b>

### možná další výbava úpravny za příplatek:

uzavírací armatura MAV 2, pro WS2	<b>obj.č.</b> 370601
-----------------------------------	-------------------------

### instalační příslušenství úpravny za příplatek:

vstupní filtr mech. nečistot EURO E50, průmyslové provedení, 2"	<b>obj.č.</b> 050
systémový, potrubní oddělovač typ K50, 2"	AQ-20021
měřicí sada železo rozsah, 0,10 - 5,0 mg/l	19531

### upozornění:

- z bezpečnostních důvodů se doporučuje výstup upravené vody opatřit filtrem proti úniku filtrační hmoty.
- není-li v místě odkanalizování podlahovou vpustí, nutno instalovat plovákový ventil jako ochranný prvek.
- filtr není plněn filtrační hmotou, v pytlích volně loženo. Pytel 14,1l = 27,2kg

instalační schéma	strana 4.10
tabulka rozměrových hodnot	strana 4.11





EN ISO 9001

## Změkčovací - odželezňovací filtr typ EMZ-CR s hmotou Crystal Right

### Změkčení společně s odželezňáním a odmanganováním vody

Plně automaticky řízené změkčovací a odželezňovací zařízení pro úpravu užitkové nebo pitné vody. Dle průtoku řízená regenerace s možností nastavení hodnot praní a výplachů.

<b>aplikace:</b>	- změkčení, odželezňení a odmanganování vody - pitné a procesní vody		
<b>regenerace:</b>	- regenerace solným roztokem		
<b>doba regenerace:</b>	- dle odebraného množství vody		
<b>oxidační činidla:</b>	- není nutné		
<b>řídící jednotka</b>	- Clack WS1		
<b>automatický výplach filtru:</b>	- v době výplachu filtru je stále zajištěna dodávka <u>neupravené vody</u> , lze zastavit armaturou MAV nutno v případě požadavku doobjednat za příplatek		
<b>pitné aplikace:</b>	- plná certifikace pro pitné aplikace v CZ		
barva f. / PE sol.	modrá / bílá	prov. tlak vody	0,3 - 0,8 MPa
nap. vody/odpadu	1" / PE hadice ½"	teplota vody/okolí	5 - 37 °C
el. nap. / odběr	230V, 50Hz / 5W		



### EMZ-CR - Clack WS - objemové řízení

typ :	EMZ-CR1	EMZ-CR2	EMZ-CR3
typ řídicí jednotky Clack	WS1	WS1	WS1
ovládání	elektronik	elektronik	elektronik
rozsah nastavení	0 – 30 dní	0 – 30 dní	0 – 30 dní
objem granulátu Crystal Right, l.	28	56	84
filtrační tank	1035	1248	1354
spodní filtrační systém	tryska	tryska	tryska
orientační průtok max.m <sup>3</sup> /hod	1,0	1,5	2,0
<b>obj.č.</b>	<b>EMZ-CR1</b>	<b>EMZ-CR2</b>	<b>EMZ-CR3</b>

typ úpravny / velikost PE solné nádoby	CR1 - CR2 / 100l	CR3 / 150l
--	------------------	------------

### možná další výbava úpravny za příplatek:

	obj.č.
uzavírací armatura MAV 1, pro WS1	370524
plovákový ventil plast kombi 3/8"	SV-3
solné dno pro PE solnou nádobu	v ceně

### instalační příslušenství úpravny za příplatek:

	obj.č.
vstupní filtr mechanických nečistot FWS typ MS 31, mosazné robustní provedení	MS-31
montážní, napojovací blok s by-passem a vzorkovacím kohoutem, mosazné prov.	06.110.02
sada 2 ks nerez napojovacích pancéřových hadic 600mm, 1" x 1"	2x U0600
systémový, potrubní oddělovač typ K25 (povinný, je-li dále instalováno dávkování)	AQ-20018
měřicí sada železo rozsah, 0,10 - 5,0 mg/l	19531
měření tvrdosti vody - surové na vstupu + kontrola funkčnosti úpravny - kapky	MB-1
tabletová regenerační sůl - 1 pytel 25kg	19200

### upozornění:

- z bezpečnostních důvodů se doporučuje výstup upravené vody opatřit filtrem proti úniku filtrační hmoty.
- není-li v místě odkanalizování podlahovou vpustí, nutno instalovat plovákový ventil jako ochranný prvek.
- od velikosti EMZ-CR3 filtr není plněn filtrační hmotou, v pytlích volně loženo. Pytel 28,3l = 23,0kg

instalační schéma	strana 4.10
tabulka rozměrových hodnot	strana 4.11



Technické změny vyhrazeny. Garance jen v rámci našich dodávek. Dodávky zboží dle všeobecných obchodních podmínek společnosti aquina s.r.o., www.aquina.cz

stav 01.2021

strana A4.04



EN ISO 9001

## Změkčovací - odželezňovací filtr typ EMZ-CR s hmotou Crystal Right

### Změkčení společně s odželezňáním a odmanganováním vody

Plně automaticky řízené změkčovací a odželezňovací zařízení pro úpravu užitkové nebo pitné vody. Dle průtoku řízená regenerace s možností nastavení hodnot praní a výplachů.

<b>aplikace:</b>	- změkčení, odželezňování a odmanganování vody - pitné a procesní vody
<b>regenerace:</b>	- regenerace solným roztokem
<b>doba regenerace:</b>	- od odebraného množství vody
<b>oxidační činidla:</b>	- není nutné
<b>řídící jednotka</b>	- Clack WS1.25 a WS1.5
<b>automatický výplach filtru:</b>	- v době výplachu filtru je stále zajištěna dodávka neupravené vody, lze zastavit armaturou MAV nutno v případě požadavku doobjednat za příplatek
<b>pitné aplikace:</b>	- plná certifikace pro pitné aplikace v CZ



barva filtru / PE solanky	modrá / bílá	nap. vody/odp. CR5-CR7	1 1/2" / 1" vnější závit
el. napojení / odběr	230 V, 50 Hz / 5 W	provozní tlak vody	0,4 - 0,8 MPa
napojení vody/odpadu CR4	5/4" / 1/2" vnější závit	teplota vody, okolí max.	5 - 37 °C

### EMZ-CR, Clack WS - objemové řízení

typ :	EMZ-CR4	EMZ-CR5	EMZ-CR6	EMZ-CR7
typ řídicí jednotky Clack	WS1.25	WS1.5	WS1.5	WS1.5
ovládání	elektronik	elektronik	elektronik	elektronik
rozsah nastavení	0 – 30 dní	0 – 30 dní	0 – 30 dní	0 – 30 dní
objem granulátu Crystal Right, l.	112	140	168	196
objem filtr.písek, l.	16	16	32	32
filtrační tank	1465	1665/4	1865/4/4	2162/4/4
spodní filtrační systém	tryska	tryska	rozdělovač	rozdělovač
orientační průtok max.m <sup>3</sup> /hod	2,2	2,7	3,5	5,0

obj.č.	EMZ-CR4	EMZ-CR5	EMZ-CR6	EMZ-CR7
typ úpravny / velikost PE solné nádoby	CR4 – CR5 / <b>200l</b>		CR6 – CR7 / <b>350l</b>	

### možná další výbava úpravny za příplatek:

	obj.č.
uzavírací armatura MAV 1.25, pro WS1.25	370524
uzavírací armatura MAV 1.5, pro WS1.5	370545
plovákový ventil plast kombi, 3/8", pro CR4 a CR5	SV-3
plovákový ventil 1700, 1", pro CR6 až CR7	SV-5a
solné dno pro PE solnou nádobu	v ceně

### instalační příslušenství úpravny za příplatek:

	obj.č.
vstupní filtr mechanických nečistot EURO E50, průmyslové provedení, 2"	050
montážní, napojovací blok s by-passem a vzork. kohoutem, mosazné prov., 1 1/2"	06.114.2
sada 2 ks nerez napojovacích pancéřových hadic 1000mm, 1 1/2" x 1 1/2"	2x 001001
sada 2 ks redukci 5/4"-1 1/2" k nerez napojovacím hadicím (jen ventil Clack 1.25)	2x ZT3900490
systémový, potrubní oddělovač typ K32, 5/4"	AQ-20019
měřicí sada železo rozsah, 0,10 - 5,0 mg/l	19531
měření tvrdosti vody - surové na vstupu + kontrola funkčnosti úpravny - kapky	MB-1
tabletová regenerační sůl á 25kg	19200

### upozornění:

- z bezpečnostních důvodů se doporučuje výstup upravené vody opatřit filtrem proti úniku filtrační hmoty.
- není-li v místě odkanalizování podlahovou vpustí, nutno instalovat plovákový ventil jako ochranný prvek.
- filtr není plněn filtrační hmotou, v pytlích volně loženo. Pytel 28,3l = 23,0kg

instalační schéma	strana 4.10
tabulka rozměrových hodnot	strana 4.11



Technické změny vyhrazeny. Garance jen v rámci našich dodávek. Dodávky zboží dle všeobecných obchodních podmínek společnosti aquina s.r.o., www.aquina.cz

stav 01.2021

strana A4.05



EN ISO 9001

## Změkčovací - odželezňovací filtr typ EMZ-CR s hmotou Crystal Right

### Změkčení společně s odželezňováním a odmanganováním vody

Plně automaticky řízené změkčovací a odželezňovací zařízení pro úpravu užitkové nebo pitné vody. Dle průtoku řízená regenerace s možností nastavení hodnot praní a výplachů.

<b>aplikace:</b>	- změkčení, odželezňování a odmanganování vody - pitné a procesní vody
<b>regenerace:</b>	- regenerace solným roztokem
<b>doba regenerace:</b>	- min.každých 10 dní
<b>oxidační činidla:</b>	- není nutné
<b>řídící jednotka</b>	- Clack WS2
<b>automatický výplach filtru:</b>	- v době výplachu filtru je stále zajištěna dodávka neupravené vody, lze zastavit armaturou MAV nutno v případě požadavku doobjednat za příplatek
<b>pitné aplikace:</b>	- plná certifikace pro pitné aplikace v CZ



barva filtru / PE solanky	modrá / bílá	provozní tlak vody	0,4 - 0,8 MPa
napojení vody / odpadu	2" / 1" vnější závit	teplota vody, okolí max.	5 - 37 °C
el. napojení / odběr	230 V, 50 Hz / 5 W		

### EMZ-CR, Clack WS - objemové řízení

typ :	EMZ-CR8	EMZ-CR9
typ řídicí jednotky Clack	WS2	WS2
ovládání	elektronik	elektronik
rozsah nastavení	0 – 30 dní	0 – 30 dní
obj.granulátu Crystal Right, l.	308	532
objem filtr.písek, l.	32	64
filtrační tank	2472/4/4	3072/4/4
spodní filtrační systém	rozdělovač 6p	rozdělovač 6p
orientační průtok max.m <sup>3</sup> /hod	6,0	10,0
<b>obj.č.</b>	<b>EMZ-CR8</b>	<b>EMZ-CR9</b>

typ úpravny / velikost PE solné nádoby	CR8 – CR9 / 500l
--	------------------

#### možná další výbava úpravny za příplatek:

	obj.č.
uzavírací armatura MAV 2, pro WS2	370601
plovákový ventil 1700, 1"	SV-5a
solné dno pro PE solnou nádobu	v ceně

#### instalační příslušenství úpravny za příplatek:

	obj.č.
vstupní filtr mechanických nečistot EURO E50, průmyslové provedení, 2"	050
systémový, potrubní oddělovač typ K50, 2"	AQ-20021
měřicí sada železo rozsah, 0,10 - 5,0 mg/l	19531
měření tvrdosti vody - surové na vstupu + kontrola funkčnosti úpravny - kapky	MB-1
tabletová regenerační sůl á 25kg	19200

#### upozornění:

- z bezpečnostních důvodů se doporučuje výstup upravené vody opatřit filtrem proti úniku filtrační hmoty.
- není-li v místě odkanalizování podlahovou vpustí, nutno instalovat plovákový ventil jako ochranný prvek.
- filtr není plněn filtrační hmotou, v pytlích volně loženo. Pytel 28,3l = 23,0kg

instalační schéma	strana 4.10
tabulka rozměrových hodnot	strana 4.11





EN ISO 9001

## Odželezňovací filtr typ EMZ-M s hmotou MTM

### Odželeznění a odmanganování vody

Plně automaticky řízené odželezňovací zařízení pro úpravu užitkové nebo pitné vody. Časově řízená regenerace s možností nastavení hodnot praní a výplachů.



<b>aplikace:</b>	- odželeznění a odmanganování vody - pitné a procesní vody
<b>regenerace:</b>	- výplach vodou
<b>doba regenerace:</b>	- min. každé 4 dny
<b>oxidační činidla:</b>	- ano
<b>řídící jednotka:</b>	- Clack WS1
<b>automatický výplach filtru:</b>	- v době výplachu filtru je stále zajištěna dodávka neupravené vody, lze zastavit armaturou MAV nutno v případě požadavku doobjednat za příplatek
<b>pitné aplikace:</b>	- plná certifikace pro pitné aplikace v CZ
<b>barva filtru / PE solanky</b>	modrá / bílá
<b>napojení vody / odpadu</b>	1" / PE hadice 1/2"
<b>el. napojení / odběr</b>	230 V, 50 Hz / 5 W
<b>provozní tlak vody</b>	0,3 - 0,8 MPa
<b>teplota vody, okolí max.</b>	5 - 40 °C

### EMZ - Clack WS - časové řízení

typ :	EMZ-M1	EMZ-M2	EMZ-M3
typ řídicí jednotky Clack	WS1	WS1	WS1
ovládání	elektronik	elektronik	elektronik
rozsah nastavení	0 – 30 dní	0 – 30 dní	0 – 30 dní
objem granulátu MTM, l.	28	56	84
filtrační tank	1035	1248	1354
spodní filtrační systém	tryska	tryska	tryska
orientační průtok max.m <sup>3</sup> /hod	0,5	0,7	0,9

obj.č.	EMZ-M1	EMZ-M2	EMZ-M3
--------	--------	--------	--------

#### možná další výbava úpravny za příplatek:

	obj.č.
uzavírací armatura MAV 1, pro WS1	370524

#### instalační příslušenství úpravny za příplatek:

	obj.č.
vstupní filtr mechanických nečistot FWS typ MS 31, mosazné robustní provedení	MS-31
montážní, napojovací blok s by-passem a vzorkovacím kohoutem, mosazné prov.	06.110.02
sada 2 ks nerez napojovacích pancéřových hadic 600mm, 1" x 1"	2x U0600
systémový, potrubní oddělovač typ K25	AQ-20018
dávkovací komplet JESCO MAGDOMAT LD 1 řízen vodoměrem dimenze 3/4"	50141003
10l chlornan sodný superstabil	19537b
měřicí sada železo rozsah, 0,10 - 5,0 mg/l	19531
titrační souprava pro měření volného chloru	19532

#### upozornění:

- z bezpečnostních důvodů se doporučuje výstup upravené vody opatřit filtrem proti úniku filtrační hmoty.
- není-li v místě odkanalizování podlahovou vpustí, nutno instalovat plovákový ventil jako ochranný prvek.
- od velikosti EMZ-M3 filtr není plněn filtrační hmotou, v pytli volně loženo. Pytel 28,3l = 22,5kg

instalační schéma	strana 4.10
tabulka rozměrových hodnot	strana 4.11







EN ISO 9001

## Odželezňovací filtr typ EMZ-M s hmotou MTM

### Odželeznění a odmanganování vody

Plně automaticky řízené odželezňovací zařízení pro úpravu užitkové nebo pitné vody. Časově řízená regenerace s možností nastavení hodnot praní a výplachů.



<b>aplikace:</b>	- odželeznění a odmanganování vody - pitné a procesní vody
<b>regenerace:</b>	- výplach vodou
<b>doba regenerace:</b>	- min.každé 4 dny
<b>oxidační činidla:</b>	- ano
<b>řídící jednotka:</b>	- Clack WS1.25 s WS1.5
<b>automatický výplach filtru:</b>	- v době výplachu filtru je stále zajištěna dodávka neupravené vody, lze zastavit armaturou MAV nutno v případě požadavku doobjednat za příplatek
<b>pitné aplikace:</b>	- plná certifikace pro pitné aplikace v CZ

barva filtru / PE solanky	modrá / bílá	Nap. vody / odpadu M5-M7	1 1/2" / 1" vnější závit
el. napojení / odběr	230 V, 50 Hz / 5 W	provozní tlak vody	0,4 - 0,8 MPa
napojení vody / odpadu M4	5/4" / 1/2" vnější závit	teplota vody, okolí max.	5 - 40 °C

### EMZ-M, Clack WS - časové řízení

typ :	EMZ-M4	EMZ-M5	EMZ-M6	EMZ-M7
typ řídicí jednotky Clack	WS1.25	WS1.5	WS1.5	WS1.5
ovládání	elektronik	elektronik	elektronik	elektronik
rozsah nastavení	0 - 30 dní	0 - 30 dní	0 - 30 dní	0 - 30 dní
objem granulátu MTM, l.	112	140	168	196
objem filtrační písek, l.	16	16	32	32
filtrační tank	1465	1665/4	1865/4/4	2162/4/4
spodní filtrační systém	tryska	tryska	rozdělovač	rozdělovač
orientační průtok max.m <sup>3</sup> /hod	1,0	1,3	1,6	2,4
<b>obj.č.</b>	<b>EMZ-M4</b>	<b>EMZ-M5</b>	<b>EMZ-M6</b>	<b>EMZ-M7</b>

### možná další výbava úpravy za příplatek:

	obj.č.
uzavírací armatura MAV 1.25, pro WS1.25	370524
uzavírací armatura MAV 1.5, pro WS1.5	370545

### instalační příslušenství úpravy za příplatek:

	obj.č.
vstupní filtr mechanických nečistot EURO E50, průmyslové provedení, 2"	050
montážní, napojovací blok s by-passem a vzork. kohoutem, mosazné prov., 1 1/2"	06.114.2
sada 2 ks nerez napojovacích pancéřových hadic 1000mm, 1 1/2" x 1 1/2"	2x 001001
sada 2 ks redukci 5/4"-1 1/2" k nerez napojovacím hadicím (jen ventil Clack 1.25)	2x ZT3900490
systémový, potrubní oddělovač typ K32, 5/4"	AQ-20019
dávkovací komplet JESCO MAGDOMAT LD1 řízen vodoměrem dimenze 3/4"	50141003
10l chlornan sodný superstabil	19537b
měřicí sada železo rozsah, 0,10 - 5,0 mg/l	19531
titrační souprava pro měření volného chloru	19532

### upozornění:

- z bezpečnostních důvodů se doporučuje výstup upravené vody opatřit filtrem proti úniku filtrační hmoty.
- není-li v místě odkanalizování podlahovou vpustí, nutno instalovat plovákový ventil jako ochranný prvek.
- filtr není plněn filtrační hmotou, v pytlích volně loženo. Pytel 28,3l = 22,5kg

instalační schéma	strana 4.10
tabulka rozměrových hodnot	strana 4.11



Technické změny vyhrazeny. Garance jen v rámci našich dodávek. Dodávky zboží dle všeobecných obchodních podmínek společnosti aquina s.r.o., www.aquina.cz

stav 01.2021

strana A4.08



EN ISO 9001

## Odželezňovací filtr typ EMZ-M s hmotou MTM

### Odželeznění a odmanganování vody

Plně automaticky řízené odželezňovací zařízení pro úpravu užitkové nebo pitné vody. Časově řízená regenerace s možností nastavení hodnot praní a výplachů.



<b>aplikace:</b>	- odželeznění a odmanganování vody - pitné a procesní vody
<b>regenerace:</b>	- výplach vodou
<b>doba regenerace:</b>	- min. každé 4 dny
<b>oxidační činidla:</b>	- ano
<b>řídící jednotka:</b>	- Clack WS2
<b>automatický výplach filtru:</b>	- v době výplachu filtru je stále zajištěna dodávka neupravené vody, lze zastavit armaturou MAV nutno v případě požadavku doobjednat za příplatek
<b>pitné aplikace:</b>	- plná certifikace pro pitné aplikace v CZ

barva filtru / PE solanky	modrá / bílá	provozní tlak vody	0,4 - 0,8 MPa
nápojení vody / odpadu	2" / 1" vnější závit	teplota vody, okolí max.	5 - 40 °C
el. napojení / odběr	230 V, 50 Hz / 5 W		

### EMZ-M, Clack WS - časové řízení

typ :	EMZ-M8	EMZ-M9
typ řídící jednotky Clack	WS2	WS2
ovládání	elektronik	elektronik
rozsah nastavení	0 – 30 dní	0 – 30 dní
objem granulátu MTM, l.	308	532
objem filtr.písek, l.	32	64
filtrační tank	2472/4/4	3072/4/4
spodní filtrační systém	rozdělovač 6p	rozdělovač 6p
orientační průtok max.m <sup>3</sup> /hod	3,0	4,6
<b>obj.č.</b>	<b>EMZ-M8</b>	<b>EMZ-M9</b>

#### možná další výbava úpravny za příplatek:

uzavírací armatura MAV 2, pro WS2	obj.č. 370601
-----------------------------------	------------------

#### instalační příslušenství úpravny za příplatek:

vstupní filtr mech. nečistot EURO E50, průmyslové provedení, 2"	obj.č. 050
systémový, potrubní oddělovač typ K50, 2"	AQ-20021
dávkovací komplet JESCO MAGDOMAT LD1 řízen vodoměrem dimenze 1"	50141029
10l chlornan sodný superstabil	19546a
měřicí sada železo rozsah, 0,10 - 5,0 mg/l	19531
titrační souprava pro měření volného chloru	19532

#### upozornění:

- z bezpečnostních důvodů se doporučuje výstup upravené vody opatřit filtrem proti úniku filtrační hmoty.
- není-li v místě odkanalizování podlahovou vpustí, nutno instalovat plovákový ventil jako ochranný prvek.
- filtr není plněn filtrační hmotou, v pytlích volně loženo. Pytel 28,3l = 22,5kg

instalační schéma	strana 4.10
tabulka rozměrových hodnot	strana 4.11



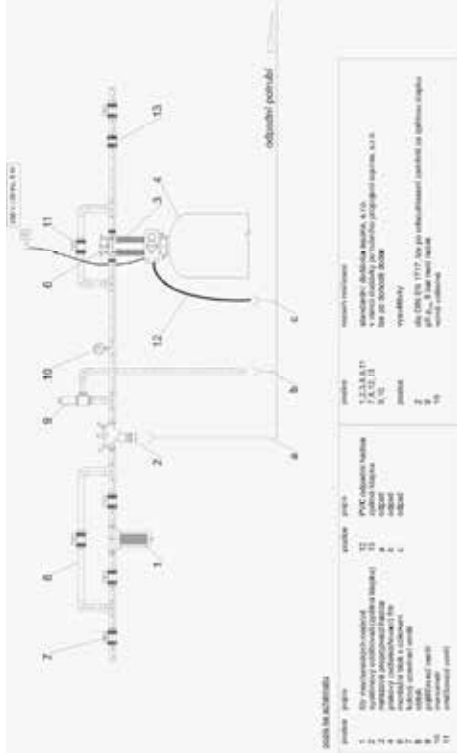


EN ISO 9001

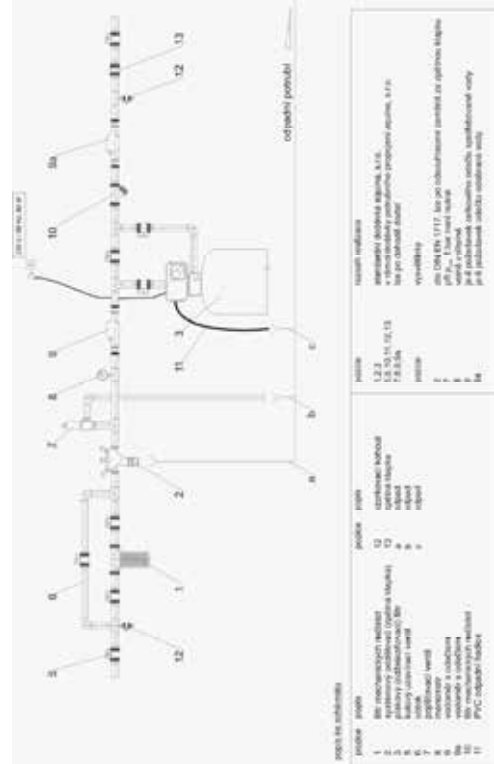
## Doporučené instalační schéma

### Odželezňovací filtry EMZ-P a EMZ-M (bez solné nádoby)

S řídicími jednotkami Clack WS1, WS1.25, WS1.5

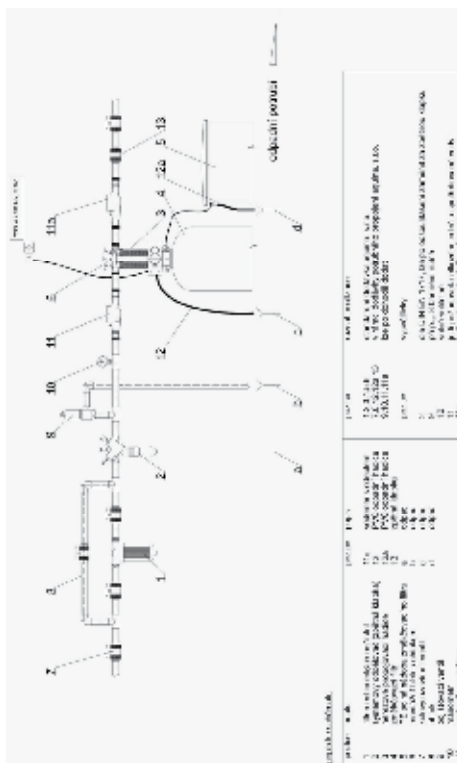


S řídicími jednotkami Clack WS2

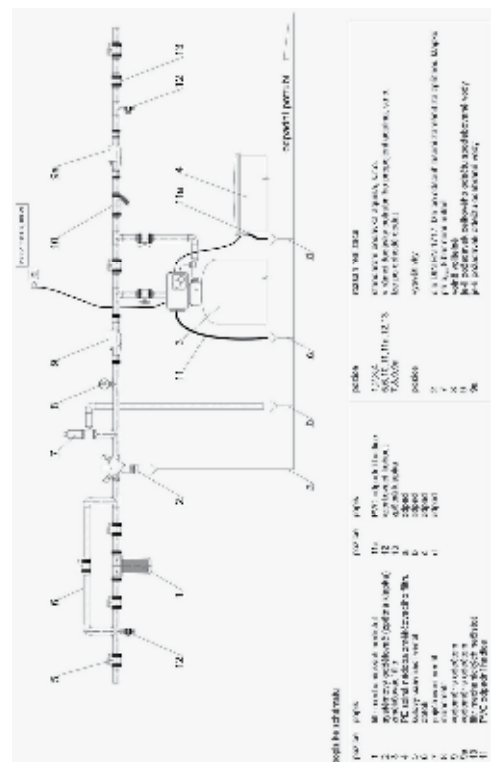


### Odželezňovací filtry EMZ-CR (se solnou nádobou)

S řídicími jednotkami Clack WS1, WS1.25, WS1.5



S řídicími jednotkami Clack WS2

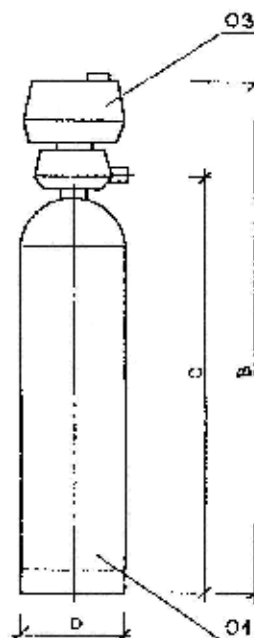
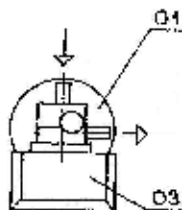


## Rozměrová schéma

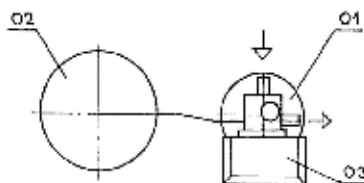
Filtry EMZ-P a EMZ-M (bez solné nádoby)

údaje v „mm“ orientační

rozměr filtrační tank	půdorys D	B
1035	257	1200
1054	257	1585
1248	304	1535
1354	334	1650
1465	369	1960
1665	406	1960
1865	457	2200
2162	552	2200
2472	618	2350
3072	770	2350

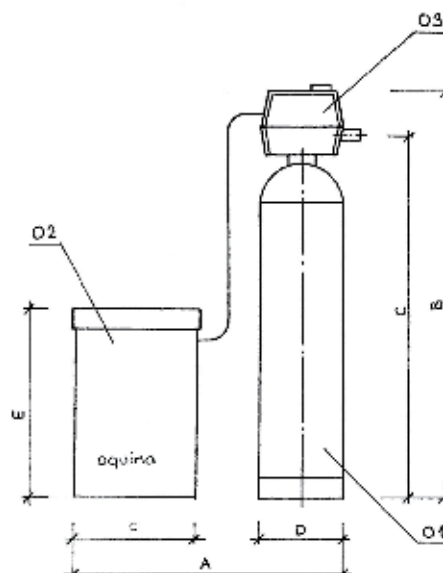


Filtry EMZ-CR (se solnou nádobou)



údaje v „mm“ orientační

rozměr filtrační tank	půdorys (A x F)	A	D	F	B
1035	800 x 500	800	257	445	1200
1054	800 x 500	800	257	445	1585
1248	900 x 500	900	304	445	1535
1354	1000 x 600	1000	334	505	1650
1465	1000 x 600	1000	369	490	1960
1665	1000 x 600	1000	406	490	1960
1865	1100 x 750	1100	457	630	2200
2162	1300 x 750	1300	552	630	2200
2472	1500 x 900	1500	618	790	2350
3072	1600 x 900	1600	770	770	2350





EN ISO 9001

## Písková filtrace typ WGSF-T

Objednávací čísla pískových filtrů jsou za funkční sestavu dílů vč. filtrační náplně – filtrační náplň Turbidex

automatický výplach filtru	probíhá stále dodávka neupravené vody, lze zastavit armaturou MAV – pak je nutno v případě požadavku doobjednat doplatek za ventil Clack z typu TC na model CI za příplatek
barva filtru	modrá
el. napojení / odběr	230 V, 50 Hz / 5 W
provozní tlak vody	0,4 - 0,8 MPa
teplota vody, okolí max.	5 - 37 °C
pitné aplikace	plná certifikace pro pitné aplikace v CZ



### WGSF-T

	filtr. rychlost	filtrační tank velikost			
	m/hod	1054	1354	1465	1665
pískový filtr typ		WGSF 10	WGSF 13	WGSF14	WGSF 16
orientační Qmax m <sup>3</sup> /hod	<b>5</b>	0,25	0,45	0,55	0,65
orientační Qmax m <sup>3</sup> /hod	<b>10</b>	0,50	0,90	1,10	1,30
orientační Qmax m <sup>3</sup> /hod	<b>15</b>	0,80	1,30	1,60	1,90
orientační Qmax m <sup>3</sup> /hod	<b>20</b>	1,05	1,75	2,15	2,60
orientační Qmax m <sup>3</sup> /hod	<b>25</b>	1,30	2,20	2,70	3,20
orientační Qmax m <sup>3</sup> /hod	<b>30</b>	1,50	2,60	3,20	3,80
orientační Qmax m <sup>3</sup> /hod	<b>40</b>	2,10	3,50	4,30	5,20
typ řídicího ventilu		Clack	Clack	Clack	Clack
model řídicího ventilu		TC1	TC1	TC1.25	TC1.25
Ovládání		elektronik	elektronik	elektronik	elektronik
rozsah nastavení		0 – 30 dní	0 – 30 dní	0 – 30 dní	0 – 30 dní
filtrační tank		1054	1354	1465	1665/4
průměr filtru		250 mm	330 mm	370 mm	400 mm
filtrační plocha		0,052 m <sup>2</sup>	0,088 m <sup>2</sup>	0,107 m <sup>2</sup>	0,129 m <sup>2</sup>
objem filtračního tanku		62 l	102 l	142 l	185 l
horní koš		ano	ano	ano	ano
spodní rozdělovací systém		tryska	tryska	tryska	tryska
napojení voda		1“	1“	5/4“	5/4“
napojení odpadu		1/2“	1/2“	3/4“	3/4“
<b>objem filtrační náplně</b>		<b>28 l</b>	<b>56 l</b>	<b>84 l</b>	<b>112 l</b>
počet pytlů Turbidex		1	2	3	4
hmotnost náplně		22,5 kg	45,0 kg	67,5 kg	90,0 kg
<b>obj.č.</b>		<b>WGSF-10</b>	<b>WGSF-13</b>	<b>WGSF-14</b>	<b>WGSF-16</b>

### možná další výbava úpravy za příplatek:

	obj.č.
uzavírací armatura MAV 1, pro WS1	370524
uzavírací armatura MAV 1.25, pro WS1.25	370524
TC1 doplatek za Clack CI1, (provedení pro MAV komunikaci)	370110A
TC1.25 doplatek za Clack CI1.25 (provedení pro pro MAV komunikaci)	370130A

### upozornění:

- z bezpečnostních důvodů se doporučuje výstup upravené vody opatřit filtrem proti úniku filtrační hmoty.
- není-li v místě odkanalizování podlahovou vpustí, nutno instalovat plovákový ventil jako ochranný prvek.
- filtr není plněn filtrační hmotou, v pytlích volně loženo. Pytel 28,3l = 22,5kg

instalační schéma	strana 4.15
tabulka rozměrových hodnot	strana 4.15



Technické změny vyhrazeny. Garance jen v rámci našich dodávek. Dodávky zboží dle všeobecných obchodních podmínek společnosti aquina s.r.o., www.aquina.cz

stav 01.2021

strana A4.12



EN ISO 9001

## Písková filtrace typ WGSF-T

Objednávací čísla pískových filtrů jsou za funkční sestavu dílů vč. filtrační náplně  
– filtrační náplň Turbidex

automatický výplach filtru	probíhá stále dodávka neupravené vody, lze zastavit armaturou MAV – pak nutno v případě požadavku doobjednat doplatek za ventil Clack z typu TC na model CI za příplatek
barva filtru	modrá
el. napojení / odběr	230 V, 50 Hz / 5 W
provozní tlak vody	0,4 - 0,8 MPa
teplota vody, okolí max.	5 - 37 °C
pitné aplikace	plná certifikace pro pitné aplikace v CZ



### WGSF-T

pískový filtr typ	filtr.rychlost	filtrační tank			
	m/hod	1865	2162	2472	3072
orientační Q <sub>max</sub> m <sup>3</sup> /hod	<b>5</b>	0,80	1,20	1,50	2,30
orientační Q <sub>max</sub> m <sup>3</sup> /hod	<b>10</b>	1,65	2,40	3,00	4,60
orientační Q <sub>max</sub> m <sup>3</sup> /hod	<b>15</b>	2,50	3,60	4,50	7,00
orientační Q <sub>max</sub> m <sup>3</sup> /hod	<b>20</b>	3,30	4,80	6,00	9,30
orientační Q <sub>max</sub> m <sup>3</sup> /hod	<b>25</b>	4,10	6,00	7,50	11,60
orientační Q <sub>max</sub> m <sup>3</sup> /hod	<b>30</b>	4,90	7,10	9,00	13,90
orientační Q <sub>max</sub> m <sup>3</sup> /hod	<b>40</b>	6,60	9,50	12,00	18,60

typ řídicího ventilu	Clack	Clack	Clack	Clack
model řídicího ventilu	TC1.25	CI1.5	CI1.5	CI2
ovládání	elektronik	elektronik	elektronik	elektronik
rozsah nastavení	0 – 30 dní	0 – 30 dní	0 – 30 dní	0 – 30 dní

filtrační tank	1865/4/4	2162/4/4	2472/4/4	3072/6/6
průměr filtru	457 mm	550 mm	620 mm	770 mm
filtrační plocha	0,165 m <sup>2</sup>	0,239 m <sup>2</sup>	0,300 m <sup>2</sup>	0,465 m <sup>2</sup>
objem filtračního tanku	194 l	312 l	450 l	710 l
horní koš	ano	ano	ano	ano
spodní rozdělovací systém	6 paprsků	6 paprsků	6 paprsků	8 paprsků
napojení voda	5/4"	6/4"	6/4"	2"
napojení odpadu	3/4"	3/4"	3/4"	5/4"
<b>objem filtrační náplně</b>	<b>140 l</b>	<b>196 l</b>	<b>280 l</b>	<b>336 l</b>
počet pytlů Turbidex	5	7	10	12
hmotnost	90,0 kg	160,0 kg	225,0 kg	270,0 kg

<b>obj.č.</b>	<b>WGSF-18</b>	<b>WGSF-21</b>	<b>WGSF-24</b>	<b>WGSF-30</b>
---------------	----------------	----------------	----------------	----------------

### možná další výbava úpravny za příplatek:

uzavírací armatura MAV 1.25, pro WS1.25	obj.č. 370524
TC1.25 doplatek za Clack CI1.25 (pro MAV komunikaci)	370130A
uzavírací armatura MAV 1.5, pro WS1.5	370545
uzavírací armatura MAV 2, pro WS2	370601

### upozornění:

- z bezpečnostních důvodů se doporučuje výstup upravené vody opatřit filtrem proti úniku filtrační hmoty.
- není-li v místě odkanalizování podlahovou vpustí, nutno instalovat plovákový ventil jako ochranný prvek.
- filtr není plněn filtrační hmotou, v pytlích volně loženo. Pytel 28,3l = 22,5kg

instalační schéma	strana 4.15
tabulka rozměrových hodnot	strana 4.15



Technické změny vyhrazeny. Garance jen v rámci našich dodávek. Dodávky zboží dle všeobecných obchodních podmínek společnosti aquina s.r.o., www.aquina.cz

stav 01.2021

strana A4.13



EN ISO 9001

## Písková filtrace typ WGSF-T

**Objednací čísla pískových filtrů jsou za sestavu funkčních dílů vč. filtrační náplně**  
– filtrační náplň Turbidex

automatický výplach filtru	probíhá stále dodávka neupravené vody, lze zastavit armaturou MAV za příplatek k ceně
barva filtru	modrá
el. napojení / odběr	230 V, 50 Hz / 5 W
provozní tlak vody	0,4 - 0,8 MPa
teplota vody, okolí max.	5 - 37 °C
pitné aplikace	plná certifikace pro pitné aplikace v CZ



### WGSF-T

	filtr.rychlost	filtrační tank		
	m/hod	3672	4278	4882
<b>pískový filtr typ</b>		<b>WGSF 36</b>	<b>WGSF 42</b>	<b>WGSF 48</b>
orientační Qmax m <sup>3</sup> /hod	<b>5</b>	3,40	4,50	6,10
orientační Qmax m <sup>3</sup> /hod	<b>10</b>	6,80	9,10	11,80
orientační Qmax m <sup>3</sup> /hod	<b>15</b>	10,10	13,60	18,40
orientační Qmax m <sup>3</sup> /hod	<b>20</b>	13,50	18,10	24,50
orientační Qmax m <sup>3</sup> /hod	<b>25</b>	16,90	22,60	30,60
orientační Qmax m <sup>3</sup> /hod	<b>30</b>	20,20	27,10	35,50
orientační Qmax m <sup>3</sup> /hod	<b>40</b>	27,00	36,20	47,20
typ řídicího ventilu		Clack	Clack	Clack
model řídicího ventilu		Cl2	WS3	WS3
ovládání		elektronik	elektronik	elektronik
rozsah nastavení		0 – 30 dní	0 – 30 dní	0 – 30 dní
filtrační tank		3672/6/6	4278/6/6	4872/6/6
průměr filtru		930 mm	1070 mm	1226 mm
filtrační plocha		0,676 m <sup>2</sup>	0,905 m <sup>2</sup>	1,180 m <sup>2</sup>
objem filtračního tanku		970 l	1320 l	1690 l
horní koš		ano	ano	ano
spodní rozdělovací systém		8 paprsků	16 paprsků	16 paprsků
napojení voda		2"	3"	3"
napojení odpadu		5/4"	2"	2"
<b>objem filtrační náplně</b>		<b>672 l</b>	<b>924 l</b>	<b>1176 l</b>
počet pytlů Turbidex		24	33	42
hmotnost		540,0 kg	740,0 kg	945,0 kg
<b>obj.č.</b>		<b>WGSF-36</b>	<b>WGSF-42</b>	<b>WGSF-48</b>

### možná další výbava úpravny za příplatek:

	obj.č.
uzavírací armatura MAV 2, pro WS2	370601
uzavírací armatura MAV 3, pro WS3	370094

### upozornění:

- z bezpečnostních důvodů se doporučuje výstup upravené vody opatřit filtrem proti úniku filtrační hmoty.
- není-li v místě odkanalizování podlahovou vpustí, nutno instalovat plovákový ventil jako ochranný prvek.
- filtr není plněn filtrační hmotou, v pytlích volně loženo. Pytel 28,3l = 22,5kg

instalační schéma strana 4.15  
tabulka rozměrových hodnot strana 4.15



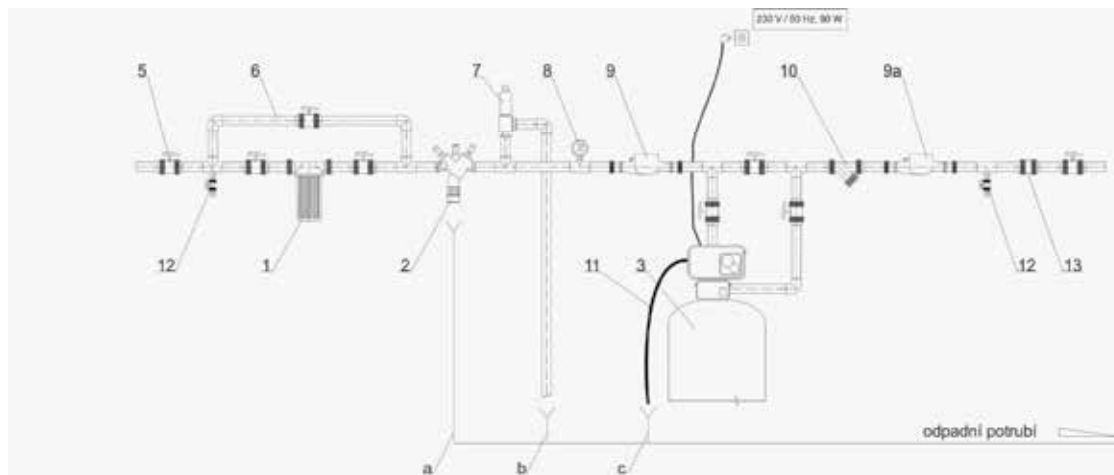
Technické změny vyhrazeny. Garance jen v rámci našich dodávek. Dodávky zboží dle všeobecných obchodních podmínek společnosti aquina s.r.o., www.aquina.cz

stav 01.2021

strana A4.14

## Doporučené instalační schéma

pískové filtry WGSF-T

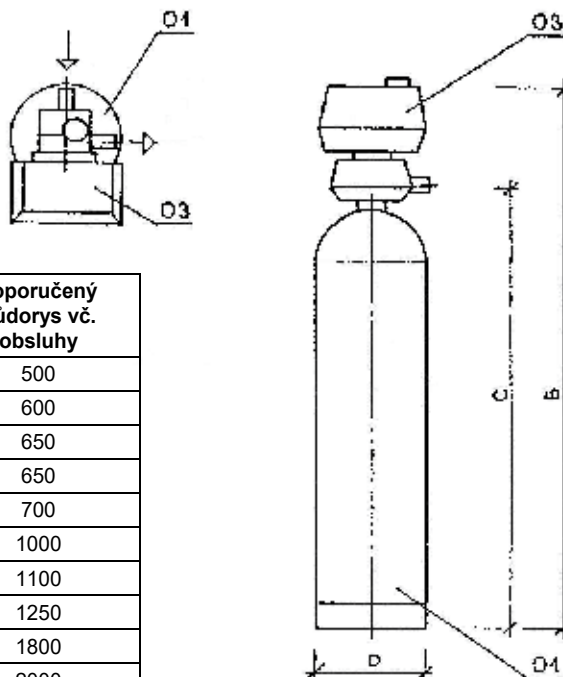


popis ke schématu

pozice	popis	pozice	popis	pozice	rozsah realizace
1	filtr mechanických nečistot	12	vzorkovací kohout	1,2,3	standardní dodávka aquina, s.r.o.
2	systémový oddělovač (zpětná klapka)	13	zpětná klapka	5,6,10,11,12,13	v rámci dodávky potrubního propojení aquina, s.r.o.
3	pískový (odželezňovací) filtr	a	odpad	7,8,9,9a	lze po dohodě dodat
5	kulový uzavírací ventil	b	odpad		
6	obtok	c	odpad		
7	pojšťovací ventil			pozice	vysvětlivky
8	manometr			2	dle DIN EN 1717, lze po odsouhlasení zaměnit za zpětnou klapku
9	vodoměr s odečtem			7	při $p_{max}$ 8 bar není nutné
9a	vodoměr s odečtem			8	volně volitelné
10	filtr mechanických nečistot			9	je-li požadavek celkového odečtu spotřebované vody
11	PVC odpadní hadice			9a	je-li požadavek odečtu odebrané vody

## Rozměrové schéma

pískové filtry WGSF-T



údaje v „mm“ orientační

rozměr	zastavěný půdorys D	B	doporučený půdorys vč. obsluhy
1054	300	1700	500
1354	400	1680	600
1465	450	2000	650
1665	450	2200	650
1865	500	2400	700
2162	600	2400	1000
2472	700	2500	1100
3072	850	2550	1250
3672	1000	2600	1800
4278	1200	2800	2000
4882	1400	2800	2600





EN ISO 9001

## Jednoduchý horkovodní změkčovací filtr typ WG-H 4600

Plně automatické časově nebo dle průtoku řízené změkčovací zařízení. Řídicí ventil Fleck. Plněno monodispersní hmotou, zasolení 130 g / 1 l hmoty. Dodávka zahrnuje kompletní funkční celek připravený k instalaci. Regenerační tabletová sůl za příplatek.

### Důležité provozní údaje

- při regeneraci zajištěna i nadále dodávka neupravené vody

- přimíchávání přímo na řídicím ventilu

- **plná certifikace pro pitné aplikace v CZ**

barva filtru / PE solanky	nerez ocel / šedá nerez ocel mat. tř. 17240 AISI 304 – mořeno bez vnějšího nátěru, bez vnější tepelné izolace
nápojení vody / odpadu	1" / PE hadice 1/2"
el. napojení / odběr	230 V, 50 Hz / 5 W
provozní tlak vody	0,2 - 0,8 MPa
teplota vody, okolí max.	82 resp. 65 °C dle provedení



### WG-H 4600

kapacita m <sup>3</sup> x °dH	60	80	100	120	200	240	300	320
typ řídicí jednotky	Fleck 4600 HV							
ovládání	mechanika							
rozsah nastavení	časové řízení 0 – 30 dní / objemové řízení 0 – 40 m <sup>3</sup>							
objem pryskyřice, l.	15	20	25	30	50	60	75	80
průtok max., m <sup>3</sup> / hod	2,0	2,0	2,5	2,5	3,0	3,0	3,5	4,0

typ řídicího ventilu:

### Fleck 4600 HV, 1" - časové řízení t<sub>max</sub> 82 °C

obj.č.	WGHZ-60	WGHZ-80	WGHZ-100	WGHZ-120	WGHZ-200	WGHZ-240	WGHZ-300	WGHZ-320
--------	---------	---------	----------	----------	----------	----------	----------	----------

### Fleck 4600 HV, 1" - objemové řízení, t<sub>max</sub> 65 °C

obj.č.	WGHM-60	WGHM-80	WGHM-100	WGHM-120	WGHM-200	WGHM-240	WGHM-300	WGHM-320
--------	---------	---------	----------	----------	----------	----------	----------	----------

kapacita úpravy / velikost PE solné nádoby	60-120 / 100l	200-240 / 150l	300-320 / 200l
--	---------------	----------------	----------------

### možná další výbava úpravy za příplatek:

	obj.č.
plovákový ventil SBV, 3/8" HV mosaz	SV-9
solné dno pro PE solnou nádobu	v ceně

### instalační příslušenství úpravy za příplatek:

	obj.č.
horkovodní vstupní filtr mechanických nečistot FB219, 5/4", Qmax. 7m <sup>3</sup> /hod	FB219/V
měření tvrdosti vody - surové na vstupu + kontrola funkčnosti úpravy - kapky	MB-1
tabletová regenerační sůl pytel á 25kg	19200

### upozornění:

- z bezpečnostních důvodů se doporučuje výstup upravené vody opatřit filtrem proti úniku filtrační hmoty.
- není-li v místě odkanalizování podlahovou vpustí, nutno instalovat plovákový ventil jako ochranný prvek.
- od kapacity 200 filtr není plněn filtrační hmotou, v pytlích volně loženo. Pytel 25,0l = 21,0kg

instalační schéma strana 4.18

tabulka rozměrových hodnot strana 4.18



Technické změny vyhrazeny. Garance jen v rámci našich dodávek. Dodávky zboží dle všeobecných obchodních podmínek společnosti aquina s.r.o., [www.aquina.cz](http://www.aquina.cz)

stav 01.2021

strana A4.16



EN ISO 9001

## Jednoduchý horkovodní změkčovací filtr typ WG-H 2850 / 2910

Plně automatické časově nebo dle průtoku řízené změkčovací zařízení. Řídící ventil Fleck. Plněno monodispersní hmotou, zasolení 130 g / 1 l hmoty. Dodávka zahrnuje kompletní funkční celek připravený k instalaci. Regenerační tabletová sůl za příplatek.

### Důležité provozní údaje

- při regeneraci zajištěna i nadále dodávka neupravené vody
- přimíchávání přímo na řídicím ventilu
- **plná certifikace pro pitné aplikace v CZ**

barva filtru / PE solanky	nerez ocel / šedá nerez ocel mat. tř. 17240 AISI 304 – mořeno bez vnějšího nátěru, bez vnější tepelné izolace
napojení vody / odpadu	Fleck 2850 - 1 1/2" / 1/2" Fleck 2910 - 2" / 1/2"
el. napojení / odběr	230 V, 50 Hz / 5 W
provozní tlak vody	0,2 - 0,8 MPa
teplota vody, okolí max.	82 resp. 65 °C dle provedení



### WGZ-H 2850 1 1/2", časové řízení, t<sub>max</sub> 82 °C

kapacita m <sup>3</sup> x 0dH	400	600	800	1000	1400
typ řídicí jednotky	Fleck 2850 HV – časové řízení				
ovládání	Mechanika				
rozsah nastavení	časové řízení 0 – 30 dní				
objem pryskyřice, l	100	150	200	250	350
průtok max., m <sup>3</sup> / hod	4,0	5,5	6,5	7,5	8,5
obj.č.	WGZ- 2850-400	WGZ- 2850- 600	WGZ- 2850- 800	WGZ- 2850-1000	WGZ- 2850-1400

### WGZ-H 2910 , 2", časové řízení, t<sub>max</sub> 82 °C

kapacita m <sup>3</sup> x 0dH	600	800	1000	1400	1600	2000	2400
typ řídicí jednotky	Fleck 2850 HV – časové řízení						
ovládání	Mechanika						
rozsah nastavení	časové řízení 0 – 30 dní						
objem pryskyřice, l	150	200	250	350	400	500	600
průtok max., m <sup>3</sup> / hod	8,0	10,0	13,0	16,0	18,0	19,0	19,0
obj.č.	WGZ- 2910-600	WGZ- 2910-800	WGZ- 2910-1000	WGZ- 2910-1400	WGZ- 2910-1600	WGZ- 2910-2000	WGZ- 2910-2400

kap. úpravny/velikost PE solné nádoby	400 / 200l	600-1000 / 350l	1400-2400 / 500l
---------------------------------------	------------	-----------------	------------------

### možná další výbava úpravny za příplatek:

plovákový ventil SBV, 3/8" HV mosaz (do kap.600)	obj.č. SV-9
solná dna pro PE solné nádoby	v ceně

### instalační příslušenství úpravny za příplatek:

horkovodní vstupní filtr mechanických nečistot FB219, 5/4", Q <sub>max</sub> . 7m <sup>3</sup> /hod	obj.č. FB219/V
měření tvrdosti vody - surové na vstupu + kontrola funkčnosti úpravny - kapky	MB-1
tabletová regenerační sůl - 1 pytel 25kg	19200

### upozornění:

- z bezpečnostních důvodů se doporučuje výstup upravené vody opatřit filtrem proti úniku filtrační hmoty.
- není-li v místě odkanalizování podlahovou vpustí, nutno instalovat plovákový ventil jako ochranný prvek.
- od kapacity 200 filtr není plněn filtrační hmotou, v pytlích volně loženo. Pytel 25,0l = 21,0kg

instalační schéma	strana 4.18
tabulka rozměrových hodnot	strana 4.18



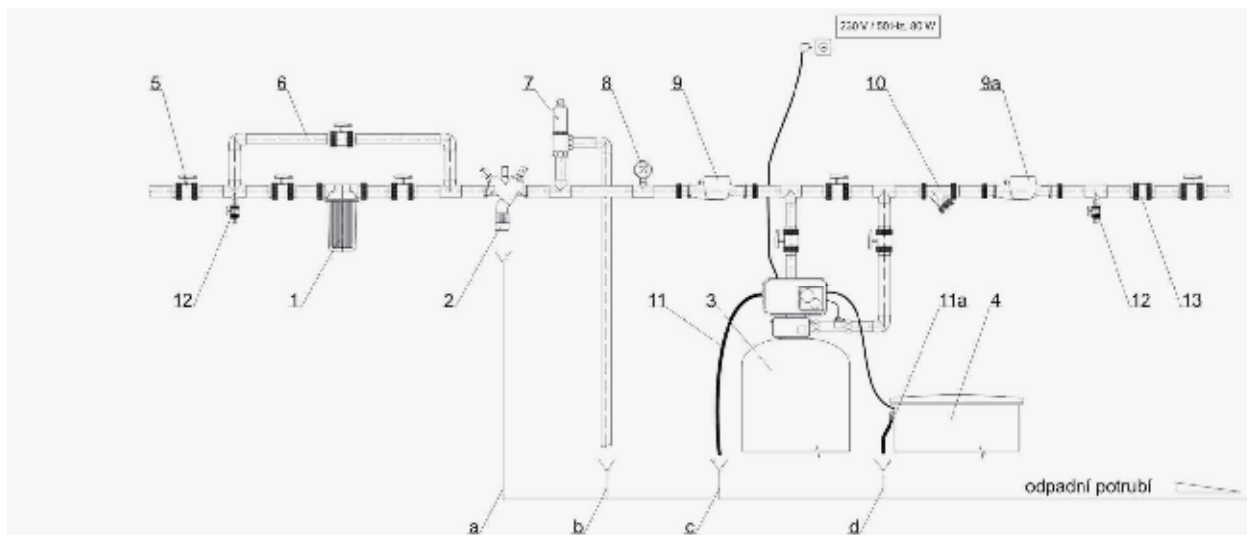
Technické změny vyhrazeny. Garance jen v rámci našich dodávek. Dodávky zboží dle všeobecných obchodních podmínek společnosti aquina s.r.o., www.aquina.cz

stav 01.2021

strana A4.17

## Doporučené instalační schéma

jednoduché horkovodní změkčovací filtry aquina WG-H 4600 / 2850 / 2910



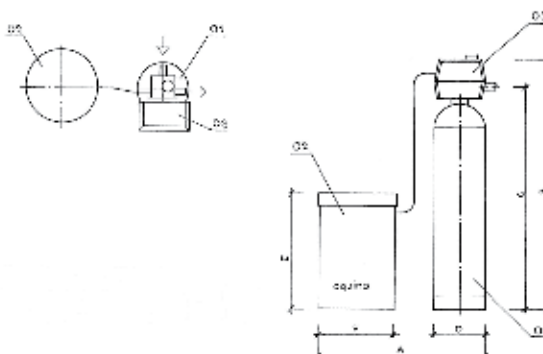
popis ke schématu

pozice	popis	pozice	popis	pozice	rozsah realizace
1	filtr mechanických nečistot	11a	PVC odpadní hadice	1,2,3,4	standardní dodávka aquina, s.r.o.
2	systémový odcělovač (zpětná klapka)	12	vzorkovací kohout	5,6,10,11,11a,12,13	v rámci dodávky potrubního propojení aquina, s.r.o.
3	změkčovací filtr	13	zpětná klapka	7,8,9,9a	lze po dohodě dodat
4	PE sohná nádoba změkčovacního filtru	a	odpad	pozice	vysvětlivky
5	kulový uzavírací ventil	b	odpad	2	dle DIN EN 1717, lze po odsouhlasení zaměnit za zpětnou klapku
6	obtok	c	odpad	7	při $p_{max}$ 8 bar není nutné
7	pojistňovací ventil	d	odpad	8	volně volitelné
8	manometr			9	je-li požadavek celkového odečtu spotřebované vody
9	vodoměr s odečtem			9a	je-li požadavek odečtu odebrané vody
9a	vodoměr s odečtem				
10	filtr mechanických nečistot				
11	PVC odpadní hadice				

## Rozměrové schéma

jednoduché horkovodní změkčovací filtry aquina WG-H 4600 / 2850 / 2910

rozměr	půdorys (A x F)	A	D	F	B
60	750 x 500	750	178	475	1200
80	800 x 500	750	203	475	1200
100	800 x 500	800	229	475	1200
120	800 x 500	800	257	475	1200
200	800 x 500	800	257	545	1585
240	900 x 500	900	304	545	1535
300	1000 x 600	1000	334	540	1650
320	1000 x 600	1000	334	540	1650
400	1000 x 600	1000	369	490	1960
600	1000 x 600	1000	406	490	1960
800	1100 x 750	1100	457	630	2200
1000	1300 x 750	1300	552	630	2200
1400	1500 x 900	1500	618	790	2350
1600	1500 x 900	1500	618	790	2350
2000	1600 x 900	1600	770	770	2350
2400	1600 x 900	1600	770	770	2350





EN ISO 9001

**aquina**<sup>®</sup>

## Jednoduchý horkovodní pískový filtr typ WGSF-H

**Objednací čísla pískových filtrů jsou za sestavu funkčních dílů vč. filtrační náplně**  
– filtrační náplň křemičitý propraný filtrační písek



automatický výplach filtru	časově řízený, stále probíhá dodávka neupravené vody, pro zastavení nutno vybavit řídicí jednotku mikropřínačem a potrubní rozvody vybavit 2ks solenoidových ventilů. Při požadavku praní externí vodou pak nutné 3ks solenoidních ventilů
barva filtru	nerez ocel mat.tř.17240 - AISI 304 – moženo bez vnějšího nátěru bez vnější tepelné izolace
el. napojení / odběr	230 V, 50 Hz / 5 W
provozní tlak vody	0,3 - 0,8 MPa
teplota vody, okolí max.	5 - 82 °C
pitné aplikace	plná certifikace pro pitné aplikace v CZ

### WGSF-H

	filtr.rychlost	filtrační tank			
	m/hod	1054	1354	1465	1665
pískový filtr typ		WGSF 10H	WGSF 13H	WGSF 14H	WGSF 16H
orientační Qmax m <sup>3</sup> /hod	<b>5</b>	0,25	0,45	0,55	0,65
orientační Qmax m <sup>3</sup> /hod	<b>10</b>	0,50	0,90	1,10	1,30
orientační Qmax m <sup>3</sup> /hod	<b>15</b>	0,80	1,30	1,60	1,90
orientační Qmax m <sup>3</sup> /hod	<b>20</b>	1,05	1,75	2,15	2,60
typ řídicí jednotky		Fleck 4600 HV	Fleck 2750 HV	Fleck 2750 HV	Fleck 2750 HV
ovládání		mechanika			
rozsah nastavení		časové řízení 0 – 30 dní			
filtrační tank nerez		A 1054	A 1354	A 1465	A 1665
průměr filtru		250 mm	330 mm	370 mm	400 mm
filtrační plocha		0,052 m <sup>2</sup>	0,088 m <sup>2</sup>	0,107 m <sup>2</sup>	0,129 m <sup>2</sup>
objem filtračního tanku		62 l	102 l	142 l	185 l
horní koš		ano	ano	ano	ano
spodní rozdělovací systém		tryska	tryska	tryska	tryska
napojení voda		1"	1"	1"	1"
napojení odpadu		½"	½"	½"	½"
<b>objem filtrační náplně</b>		<b>32 l</b>	<b>64 l</b>	<b>96 l</b>	<b>128 l</b>
jemná frakce pytle	0,63-1,25 mm	1 ks	2 ks	2 ks	3 ks
hrubá frakce pytle	1,00-4,00 mm	--	--	1 ks	1 ks
hmotnost		50 kg	100 kg	150 kg	200 kg
<b>obj.č.</b>		<b>WGSF-10H</b>	<b>WGSF-13H</b>	<b>WGSF-14H</b>	<b>WGSF-16H</b>

#### možná další výbava úpravny za příplatek:

mikropřínač - pro zastavení dodávky vody při regeneraci	<b>obj.č.</b>
	10218

#### instalační příslušenství úpravny za příplatek:

horkovodní vstupní filtr mechanických nečistot FB219, 5/4", Qmax. 7m <sup>3</sup> /hod	<b>obj.č.</b>
	FB219/V

#### upozornění:

- z bezpečnostních důvodů se doporučuje výstup upravené vody opatřit filtrem proti úniku filtrační hmoty.
- není-li v místě odkanalizování podlahovou vpustí, nutno instalovat plovákový ventil jako ochranný prvek.
- filtr od velikost 13HV není plněn filtrační hmotou, v pytlích volně loženo. Pytel 32,0l = 50,0kg

instalační schéma	strana 4.20
tabulka rozměrových hodnot	strana 4.20



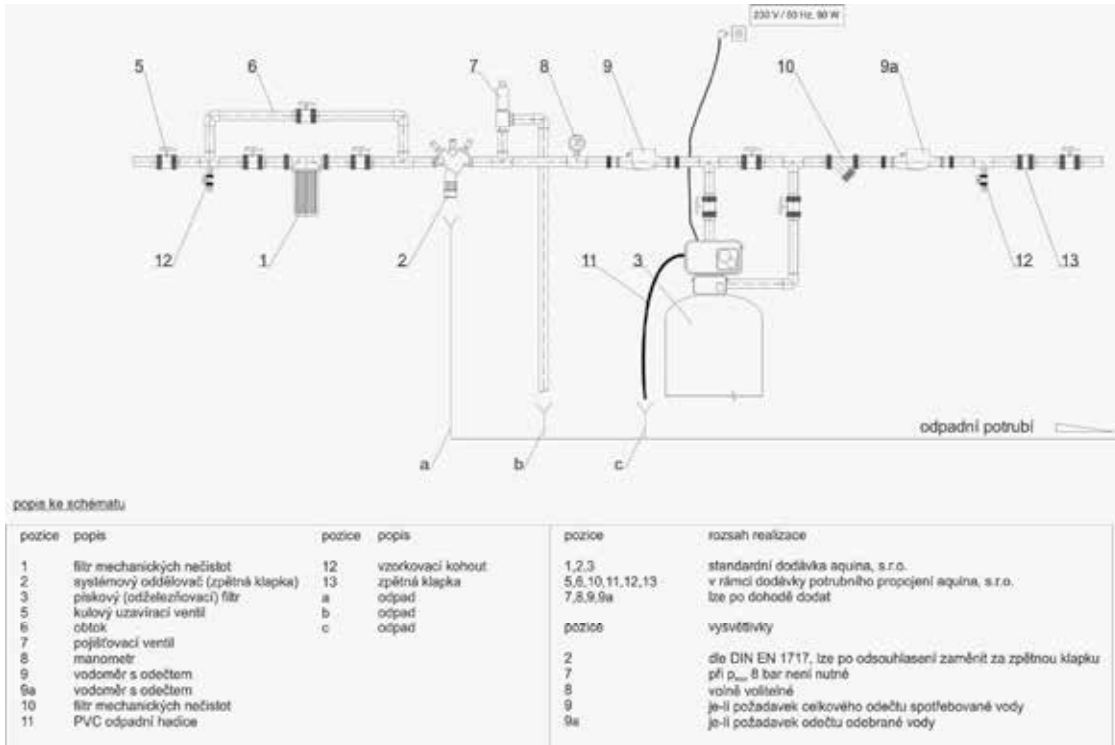
Technické změny vyhrazeny. Garance jen v rámci našich dodávek. Dodávky zboží dle všeobecných obchodních podmínek společnosti aquina s.r.o., www.aquina.cz

stav 01.2021

strana A4.19

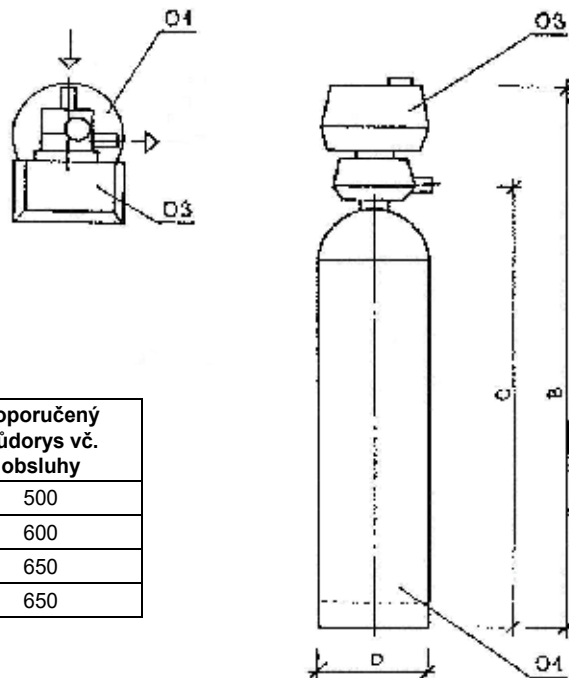
## Doporučené instalační schéma

pískové filtry WGSF-HV



## Rozměrové schéma

pískové filtry WGSF-HV



údaje v „mm“ orientační

rozměr	zastavěný půdorys D	B	doporučený půdorys vč. obsluhy
<b>1054</b>	300	1700	500
<b>1354</b>	400	1680	600
<b>1465</b>	450	2000	650
<b>1665</b>	450	2200	650



EN ISO 9001



## Poznámky

Area for notes with horizontal dotted lines.





EN ISO 9001



## Poznámky

Blank lined area for notes, consisting of multiple horizontal dotted lines.



## **aquina, s.r.o.**

---

Olomoucká 447  
CZ - 796 07 Prostějov

---

Tel.: +420 582 333 960  
Fax: +420 582 333 961  
E-mail: [aquina@aquina.cz](mailto:aquina@aquina.cz)

---

[www.aquina.cz](http://www.aquina.cz)