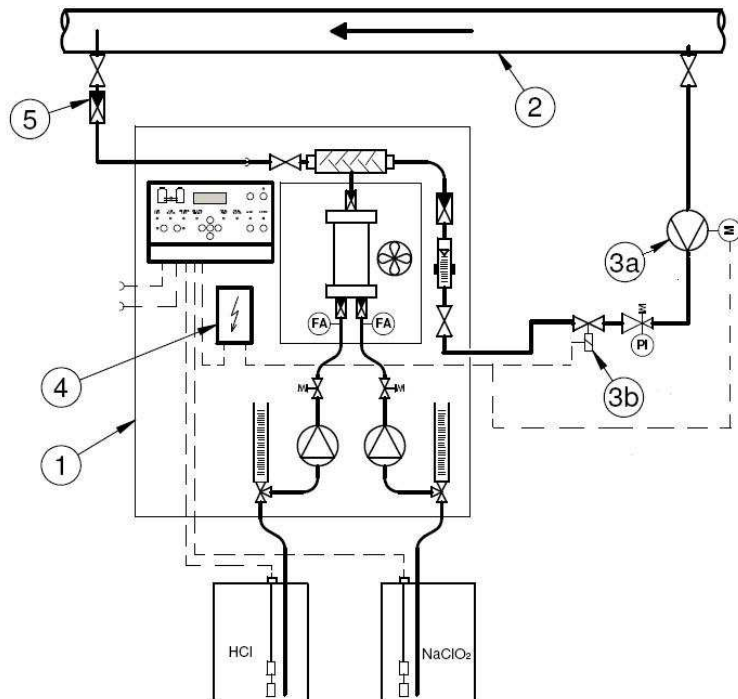


## Instalace generátoru JESCO EASYZON D

### Schéma JESCO EASYZON D - dávkování ClO<sub>2</sub> přímo do potrubí

#### Legenda

- 1 panel generátoru
- 2 potrubní vedení dezinfikované vody
- 3a cirkulační posilovací čerpadlo
- 3b ovládání přívodu mísíci vody
- 4 řízení k ředění produktu ClO<sub>2</sub>
- 5 Vstřikovač ClO<sub>2</sub>



#### Aplikace

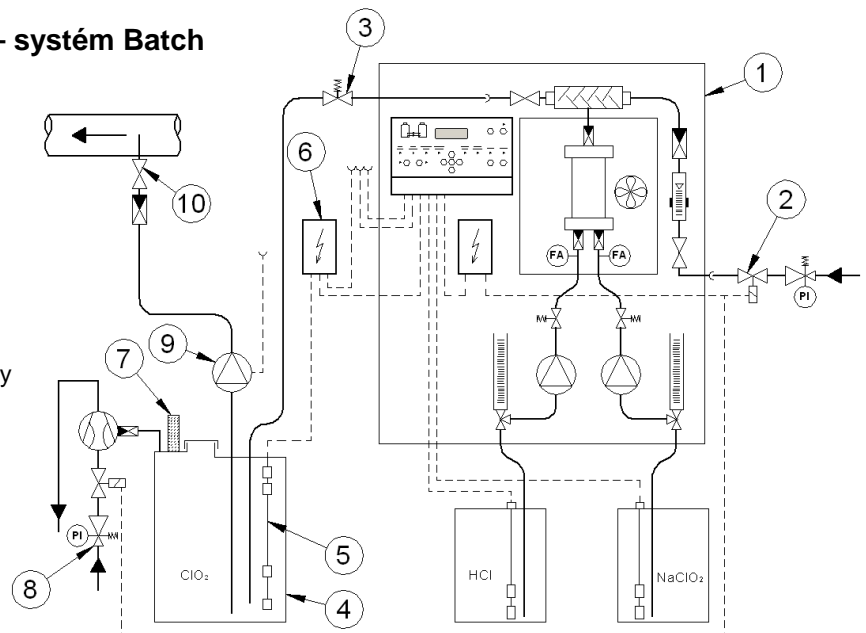
Výroba chlordioxidu s přímou aplikací produktu dle uvedeného schématu tehdy, jde-li o kontinuální provoz bez delších odstávek aplikace dezinfekce ClO<sub>2</sub>.

Pozice 3a cirkulační čerpadlo je nutno instalovat z důvodu navýšení tlaku pro možnost zpětné aplikace do rozvodu dezinfikované vody.

### Dávkování ClO<sub>2</sub> ze zásobníku – systém Batch

#### Legenda

- 1 panel generátoru
- 2 ovládání přívodu ředící vody
- 3 tlakový redukční ventil
- 4 zásobník chlordioxidu
- 5 hlídání hladiny
- 6 řízení dopouštění zásobníku
- 7 neutralizační filtr
- 8 čerpadlo pro odsávání plynné formy ClO<sub>2</sub> při plnění zásobníku novým produktem
- 9 dávkovací čerpadlo ClO<sub>2</sub>
- 10 místo vstřiku ClO<sub>2</sub>



#### Aplikace

Výrobu chlordioxidu přes zásobník produktu ClO<sub>2</sub> dle uvedeného schématu navrhujeme tehdy, je-li požadavek dodávky chlordioxidu do více odběrních míst, popř. je výrazně nerovnoměrný odběr ClO<sub>2</sub> s odstávkami, nebo odběry se sezónními odstávkami.