

Mechanické filtry hrubých nečistot FWS, EURO a AQ-KM

filtr mechanických nečistot FWS

studená voda, spolehlivé filtry s dlouhou životností upínací hlava mosaz se šroubením, filtrační nádoba čirý trogamit, vypíratelná filtrační vložka z nilonu, odkalovací kohout

| typ | FWS MS 31 |
|------------------------|-----------------------|
| napojení | 1 " |
| průtok vody max. | 5 m ³ /hod |
| filtrační schopnost | 80μm |
| pracovní tlak, max. | 1,0 MPa |
| pracovní teplota, max. | 60 °C |
| obj.č. | MS 31 |



Náhradní nylonová vložka

| | |
|---------------------|--------|
| typ | 31/120 |
| filtrační schopnost | 80μm |
| obj.č. | 31/120 |

filtr mechanických nečistot EURO

studená voda, spolehlivé filtry s dlouhou životností upínací hlava mosaz pochromováno, filtrační nádoba čirý trogamit, vypíratelná filtrační vložka z nilonu,

| typ | EURO E 050 |
|------------------------|------------------------|
| napojení | 2 " |
| průtok vody max. | 15 m ³ /hod |
| filtrační schopnost | 80μm |
| pracovní tlak, max. | 1,0 MPa |
| pracovní teplota, max. | 40 °C |
| obj.č. | 050 |



Náhradní nylonová vložka

| | |
|---------------------|--------|
| typ | 050-FK |
| filtrační schopnost | 80μm |
| obj.č. | 050-FK |

filtr mechanických nečistot AQ-KM

studená voda, upínací hlava plast, filtrační nádoba čirý plast, typ vložky dle aplikace

| typ | AQ-KM1 | AQ-KM2 | AQ-KZ | AQ-KE |
|------------------------|------------------|-----------|-------------|--------------|
| typ filtrace | mechanický filtr | | změkčení | dechlorace |
| typ vložky | nilonová | tkaninová | iontomenič | aktivní uhlí |
| napojení | 1 " | 1 " | 1 " | 1 " |
| průtok vody max. | 3,5 | 1,7 | 0,3 | 0,3 |
| filtrační schopnost | 80μm | 20μ | -- | -- |
| objem náplně | -- | -- | 0,5 | 0,5 |
| životnost náplně | vypíratelná | výměna | 150l průtok | 3 měsíce |
| pracovní tlak, max. | 0,6 MPa | 0,6 MPa | 0,6 MPa | 0,6 MPa |
| pracovní teplota, max. | 40 °C | 40 °C | 40 °C | 40 °C |
| obj.č. | AQ-KM1 | AQ-KM2 | AQ-KZ | AQ-KE |

Náhradní filtrační vložky

| | | | | |
|--------|----------|-----------|------------|--------------|
| typ | nilonová | tkaninová | iontomenič | aktivní uhlí |
| obj.č. | AQ-KM1-K | AQ-KM2-K | AQ-KZ-K | AQ-KE-K |



Mechanické filtry hrubých nečistot

Filtr s automatickým proplachem typ INFINITY:

studená voda - ne silně znečištěné vody. Filtr nutno dále připojit na síť 230V/50Hz se zásuvkou do 1,2m vzdálenosti, napojit na kanalizaci dimenze min. DN 50. Dimenze vodovodní přípojky na průtok min. 3,5 m³/hod při tlaku za filtrem min. 2,5 bar. Při zpětném proplachu je zachována filtrace, interval proplachu lze nastavit v rozmezí 1 - 24 hodin, dále v rozmezí 2 - 56 dní.

| typ | INF-1 | INF-11/2 | INF-2 |
|-----------------------------|----------|----------|----------|
| napojení, " | 1" | 1 1/2" | 2" |
| průtok, m ³ /hod | 4,5 | 9 | 11 |
| filtrační schopnost, μm | 90 / 110 | 90 / 110 | 90 / 110 |
| teplota min./max., °C | 5 / 40 | 5 / 40 | 5 / 40 |
| napětí /příkon, V / W | 230 / 8 | 230 / 8 | 230 / 8 |
| prac.tlak, MPa | 2 - 6 | 2 - 6 | 2 - 6 |

manuální proplach typ M

| obj.č. | INF-1M | INF-11/2M | INF-2M |
|--------|--------|-----------|--------|
|--------|--------|-----------|--------|

automat. proplach typ A

| obj.č. | INF-1A | INF-11/2A | INF-2A |
|--------|--------|-----------|--------|
|--------|--------|-----------|--------|



Horkovodní filtr mechanických nečistot FB

Tmax 80 °C, spolehlivé filtry s dlouhou životností kompletně v nerez provedení mat. AISI 304, vypíratelná filtrační vložka vinutá, popř. nerez.

| typ | FB218 | FB219 |
|-----------------------------|-------|-------|
| napojení, " | 1 | 1 1/4 |
| průtok, m ³ /hod | 5 | 7 |
| prac.tlak, MPa | 1,6 | 1,6 |

filtr s vinutou vložkou

| obj.č. | FB218/V | FB219/V |
|--------|---------|---------|
|--------|---------|---------|

filtr s nerez vložkou

| obj.č. | FB218/N | FB219/N |
|--------|---------|---------|
|--------|---------|---------|

Náhradní filtr. vložka

| typ / filtrační schopnost | vinutá / 50μm | vinutá / 50μm |
|---------------------------|---------------|---------------|
|---------------------------|---------------|---------------|

| obj.č. | FB074 | FB074 |
|--------|-------|-------|
|--------|-------|-------|

| typ / filtrační schopnost | nerez / 60μm | nerez / 60μm |
|---------------------------|--------------|--------------|
|---------------------------|--------------|--------------|

| obj.č. | FB228 | FB228 |
|--------|-------|-------|
|--------|-------|-------|



Filtr mechanických nečistot pro vyšší průtoky Dulco

studená voda kombinace vířivého efektu a filtrační vložky, filtr vybaven odkalovacím ventilem

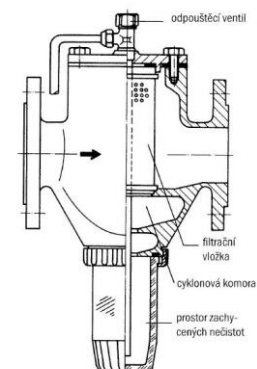
| typ | D65 | D80 | D100 |
|---|------------|------------|------------|
| napojení, mm | 65 | 80 | 100 |
| průtok, m ³ /hod (Δp 0,2bar) | 19 | 37 | 50 |
| filtrační schopnost | 100μm | 100μm | 100μm |
| instalační délka | 242mm | 310mm | 310mm |
| pracovní teplota | 40 / 90 °C | 40 / 90 °C | 40 / 90 °C |
| pracovní tlak, MPa max. | 1,0 | 1,0 | 1,0 |

filtr Dulco - tmax. 40 °C

| obj.č. | D65 | D65 | D65 |
|--------|-----|-----|-----|
|--------|-----|-----|-----|

filtr Dulco - tmax. 90 °C

| obj.č. | D65HV | D65HV | D65HV |
|--------|-------|-------|-------|
|--------|-------|-------|-------|



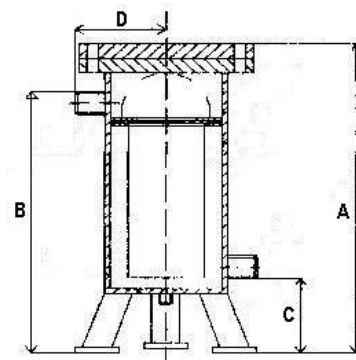
Mechanické filtry hrubých nečistot

rukávcový filtr mechanických nečistot AQ-RF

slouží k filtraci silně znečištěných vod. Lze použít i pro horkou vodu do max. 140 °C. Filtr je kompletně z nerez oceli. Četnost čištění se sleduje na diferenčních manometrech.

Technická data rukávcových filtrů AQ-RF (dle nákresu)

| typ / mm | A | B | C | D | Šířka |
|----------|------|------|-----|-----|-------|
| AQ-RF-6 | 545 | 505 | 145 | 124 | 248 |
| AQ-RF-10 | 745 | 705 | 145 | 134 | 268 |
| AQ-RF-20 | 775 | 715 | 195 | 160 | 319 |
| AQ-RF-30 | 1175 | 1105 | 205 | 160 | 319 |
| AQ-RF-45 | 1175 | 1105 | 675 | 190 | 380 |



Rukávcové filtry typ AQ-RF:

| typ | AQ-RF-6 | AQ-RF-10 | AQ-RF-20 | AQ-RF-30 | AQ-RF-45 |
|----------------------------------|-------------|--------------|--------------|--------------|--------------|
| průtok, m ³ /hod | 0,5 - 6,0 | 7,0 - 10,0 | 11,0 - 20,0 | 21,0 - 30,0 | 31,0 - 45,0 |
| filtrační plocha, m ² | 0,07 | 0,12 | 0,24 | 0,45 | 0,45 |
| nápojení | 1" | 1 1/4" | 1 1/2" | 2" | 2 1/2" |
| hmotnost kg | 9 | 13 | 23 | 30 | 34 |
| obj.č.: | RF-6 | RF-10 | RF-20 | RF-30 | RF-45 |

Instalační armatury

Montážní, napojovací blok s by-passem a vzorkovacím kohoutem.

Mosaz, pro rychlé a snadné propojení řídicí jednotky úpravy vody s vodovodním řádem. Přestavením ventilů vzniká by-pass. Součástí vzorkovací kohout na odběr vzorků vody. Popř. míchání vody na výstupu.

montážní, napojovací blok

| | | | | |
|---------------|-----------------|-----------------|-----------------|-----------------|
| nápojení | 1" | 1" | 1 1/2" | 1 1/2" |
| vzorkovací v. | ano | ano | ano | ano |
| natvrzování | ne | ano | ne | ano |
| obj.č.: | 06.110.2 | 17.110.2 | 06.114.2 | 17.114.2 |



Nápojecí hadice teflon s nerezovým opletením

vnější opletení nerez dle AISI 304 testováno DVGW – pitné užití
 napojení poniklovaná mosaz
 provozní tlak DN 25 - 12 bar
 provozní tlak DN 40 - 6 bar
 provozní teplota max. 82 °C



Nápojecí hadice

| | | | | | | |
|--------------------------|--------------|--------------|--------------|-----------------|-----------------|-----------------|
| jmenovitá světlost | DN20 | DN25 | DN25 | DN40 | DN40 | DN40 |
| délka | 600mm | 600mm | 200mm | 600mm | 1000mm | 1000mm |
| převlečná matice x závit | --- | --- | --- | 1 1/2" x 1 1/2" | --- | 1 1/2" x 1 1/2" |
| 2 x převlečná matice | 1" x 3/4" | 1" x 1" | 1" x 1" | --- | 1 1/2" x 1 1/2" | --- |
| obj.č. | U0060 | U0600 | U0200 | 0601 | 001001A | 001001 |