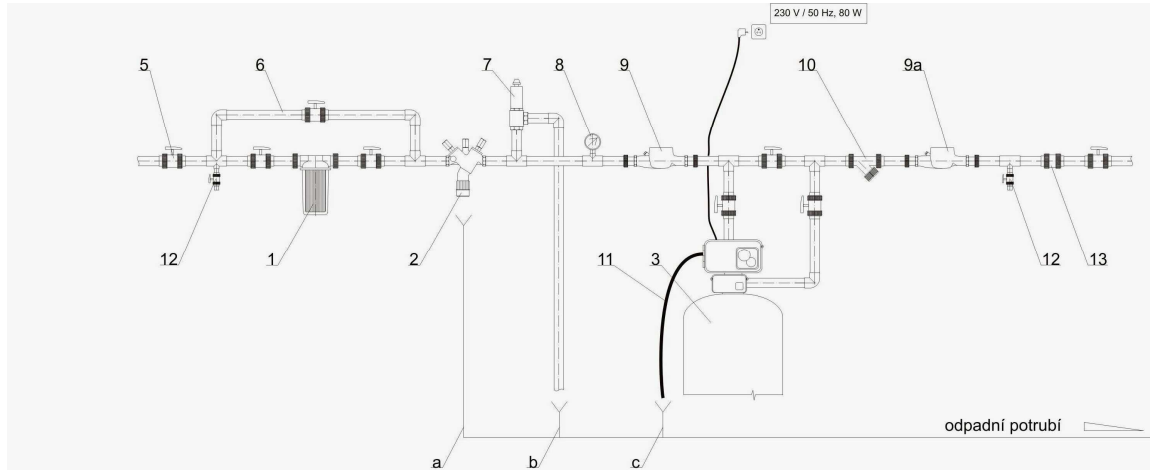


Doporučené instalační schéma

pískové filtry WGSF-T

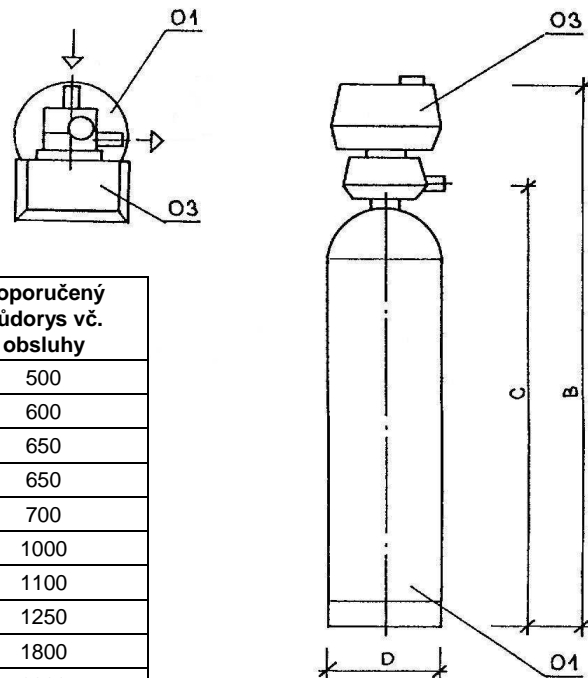


popis ke schématu

pozice	popis	pozice	popis	pozice	rozsah realizace
1	filtr mechanických nečistot	12	vzorkovací kohout	1,2,3	standardní dodávka aquina, s.r.o.
2	systémový oddělovač (zpětná klapka)	13	zpětná klapka	5,6,10,11,12,13	v rámci dodávky potrubního propojení aquina, s.r.o.
3	pískový (odželezňovací) filtr	a	odpad	7,8,9,9a	lze po dohodě dodat
5	kulový uzavírací ventil	b	odpad	pozice	vysvětlivky
6	obtok	c	odpad	2	dle DIN EN 1717, lze po odsouhlasení zaměnit za zpětnou klapku
7	pojistovací ventil			7	při P_{max} 8 bar není nutné
8	manometr			8	volně volitelné
9	vodoměr s odečtem			9	je-li požadavek celkového odečtu spotřebované vody
9a	vodoměr s odečtem			9a	je-li požadavek odečtu odebrané vody
10	filtr mechanických nečistot				
11	PVC odpadní hadice				

Rozměrové schéma

pískové filtry WGSF-T



údaje v „mm“ orientační

rozměr filtrační tank	zastavěný půdorys D	B	doporučený půdorys vč. obsluhy
1054	300	1700	500
1354	400	1680	600
1465	450	2000	650
1665	450	2200	650
1865	500	2400	700
2162	600	2400	1000
2472	700	2500	1100
3072	850	2550	1250
3672	1000	2600	1800
4278	1200	2800	2000
4882	1400	2800	2600