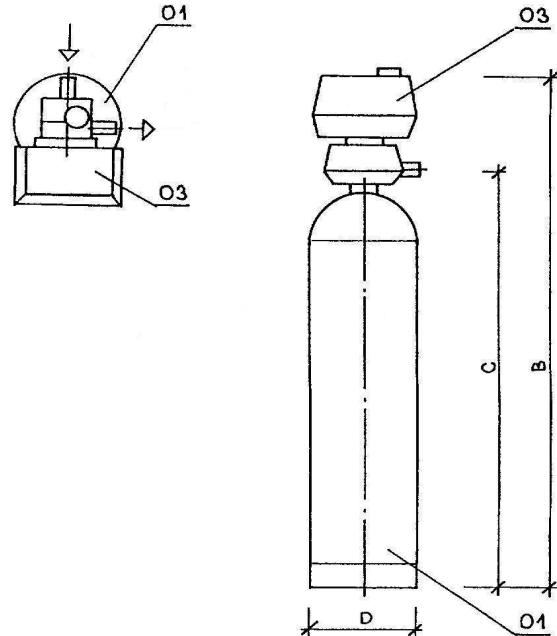


## Rozměrová schéma

Filtry EMZ-P a EMZ-M (bez solné nádoby)

údaje v „mm“ orientační

rozměr filtrační tank	půdorys D	B
1035	257	1200
1054	257	1585
1248	304	1535
1354	334	1650
1465	369	1960
1665	406	1960
1865	457	2200
2162	552	2200
2472	618	2350
3072	770	2350



Filtry EMZ-CR (se solnou nádobou)

údaje v „mm“ orientační

rozměr filtrační tank	půdorys (A x F)	A	D	F	B
1035	800 x 500	800	257	445	1200
1054	800 x 500	800	257	445	1585
1248	900 x 500	900	304	445	1535
1354	1000 x 600	1000	334	505	1650
1465	1000 x 600	1000	369	490	1960
1665	1000 x 600	1000	406	490	1960
1865	1100 x 750	1100	457	630	2200
2162	1300 x 750	1300	552	630	2200
2472	1500 x 900	1500	618	790	2350
3072	1600 x 900	1600	770	770	2350

