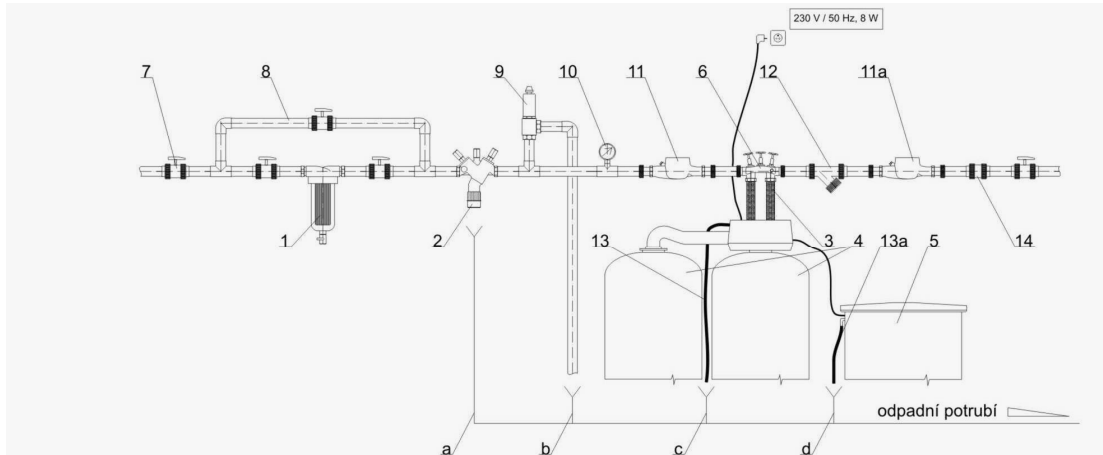


Duplexní změkčovací filtry aquina

Doporučené instalační schéma

duplexní změkčovací filtry WGD, napojení 1"

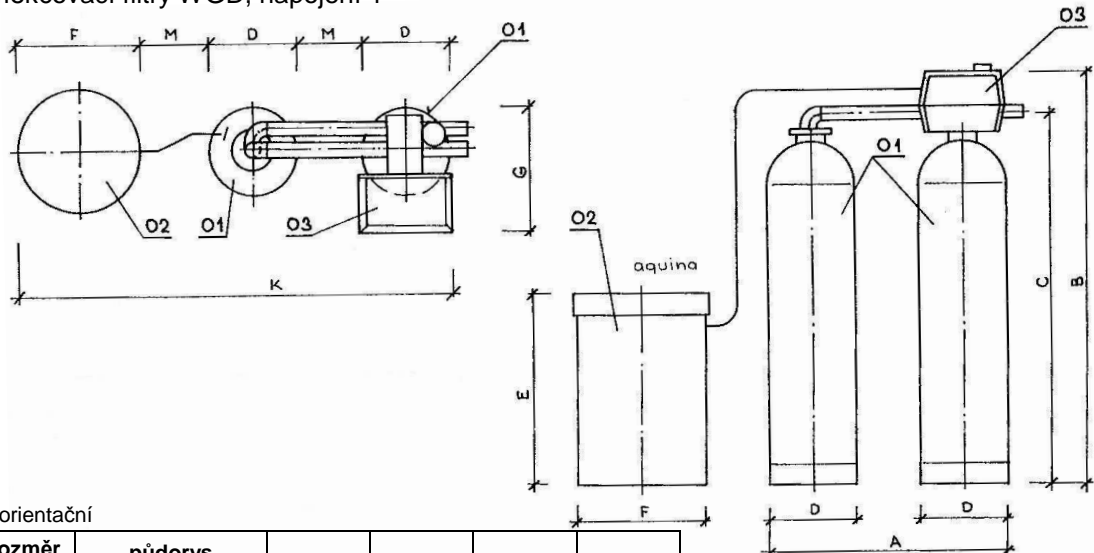


popis ke schématu

pozice	popis	pozice	popis	pozice	rozsah realizace
1	filtr mechanických nečistot	12	filtr mechanických nečistot	1,2,3,4,5,6	standardní dodávka aquina, s.r.o.
2	systémový oddělovač (zpětná klapka)	13	PVC odpadní hadice	7,8,12,13,13a,14	v rámci dodávky potrubního propojení aquina, s.r.o.
3	nerezové propojovací hadice	13a	PVC odpadní hadice	9,10,11,11a	lze po dohodě dodat
4	změkčovací filtr	14	zpětná klapka		
5	PE solná nádoba změkčovacího filtru	a	odpad	pozice	vysvětlivky
6	montážní blok s obtokem	b	odpad	2	dle DIN EN 1717, lze po odsouhlasení zaměnit za zpětnou klapku
7	kulový uzavírací ventil	c	odpad	9	při p_{max} 8 bar není nutné
8	obtok	d	odpad	10	volně volitelné
9	pojistkový ventil			11	je-li požadavek celkového odečtu spotřebované vody
10	manometr			11a	je-li požadavek odečtu odebrané vody
11	vodoměr s odečtem				
11a	vodoměr s odečtem				

Rozměrové schéma

duplexní změkčovací filtry WGD, napojení 1"



údaje v „mm“ orientační

rozměr	půdorys (K x G)	A	D	F	B
kapacita					
60 - 80	1000 x 500	600	208	445	1200
100 - 120	1000 x 500	800	257	445	1200
200 - 240	1200 x 500	900	304	445	1535
300 - 320	1300 x 600	1000	334	505	1650
400	1500 x 600	1000	369	490	1960