



EN ISO 9001

Redukce dusičnanů filtr typ - WGN 5810 SXT

Plně automatické dle průtoku řízené zařízení pro redukci dusičnanů ve vodě. Řídící ventil Fleck 5810 SXT, objemové řízení. Plněno monodispersní hmotou. Dodávka zahrnuje kompletní funkční celek připravený k instalaci. Regenerační tabletová sůl za příplatek.

Důležité provozní údaje

- při regeneraci zajištěna i nadále dodávka neupravené vody
- přimíchávání přímo na řídicím ventilu
- **certifikace pro pitné aplikace v CZ bez filtrační náplně**

barva filtru / PE solanky	modrá / bílá
nápojení vody / odpadu	5/4" / PE hadice 1/2"
el. napojení / odběr	230 V, 50 Hz / 5 W
provozní tlak vody	0,3 - 0,8 MPa
teplota vody, okolí max.	43 °C



WGN 5810-SXT – objemové řízení, elektronik

kapacita	400	600	800	1000	1400
provedení	jednoduchý filtr	jednoduchý filtr	jednoduchý filtr	jednoduchý filtr	jednoduchý filtr
řídící ventil typ	Fleck 5810 – elektronik, objemové řízení				
ovládání	elektronické				
rozsah nastavení	0 – 99 m ³				
filtrační tank	1465	1665	1865	2162	2472
objem pryskyřice, l	100	150	200	250	350
průtok max., m ³ / hod	3,0	4,5	5,0	6,0	6,5
obj.č.	WGN-400	WGN-600	WGN-800	WGN-1000	WGN-1400
kapacita / velikost PE solné nádoby	400 / 200l		600-1000 / 350l		1400 / 500l

možná další výbava úpravy za příplatek:

	obj.č.
mikrospínač - pro zastavení dodávky vody při regeneraci	10218
plovákový ventil plast kombi, 3/8", kap.400	SV-3
plovákový ventil plast maxi, 3/8", kap.600	SV-7
plovákový ventil 1700, 1", od kap.800	SV-5a
solná dna pro PE solné nádoby	v ceně

instalační příslušenství úpravy za příplatek:

	obj.č.
vstupní filtr mechanických nečistot EURO E50, průmyslové provedení, 2"	050
montážní, napojovací blok s by-passem a vzork. kohoutem, mosazné prov., 1 1/2"	06.114.2
sada 2 ks nerez napojovacích pancéřových hadic 1000mm, 1 1/2" x 1 1/2"	2x 001001
sada 2 ks redukci 5/4"-1 1/2" k nerez napojovacím hadicím	2x ZT3900490
systémový, potrubní oddělovač typ K32, 5/4"	AQ-20019
tabletová regenerační sůl á 25kg	19200

upozornění:

- z bezpečnostních důvodů se doporučuje výstup upravené vody opatřit filtrem proti úniku filtrační hmoty.
- není-li v místě odkanalizování podlahovou vpustí, nutno instalovat plovákový ventil jako ochranný prvek.
- filtr není plněn filtrační hmotou, v pytlích volně loženo. Pytel 25,0l = 21,0kg

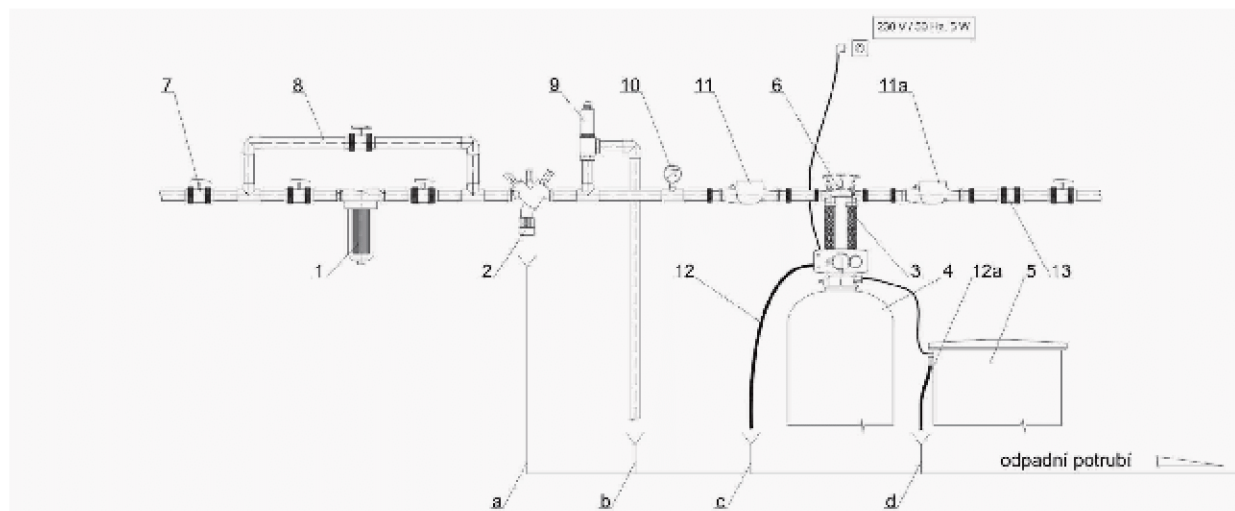
instalační schéma

strana 6.03



Doporučené instalační schéma

Jednoduchý filtr pro redukci dusičnanů typ WGN-BNT a WGN 5810 SXT

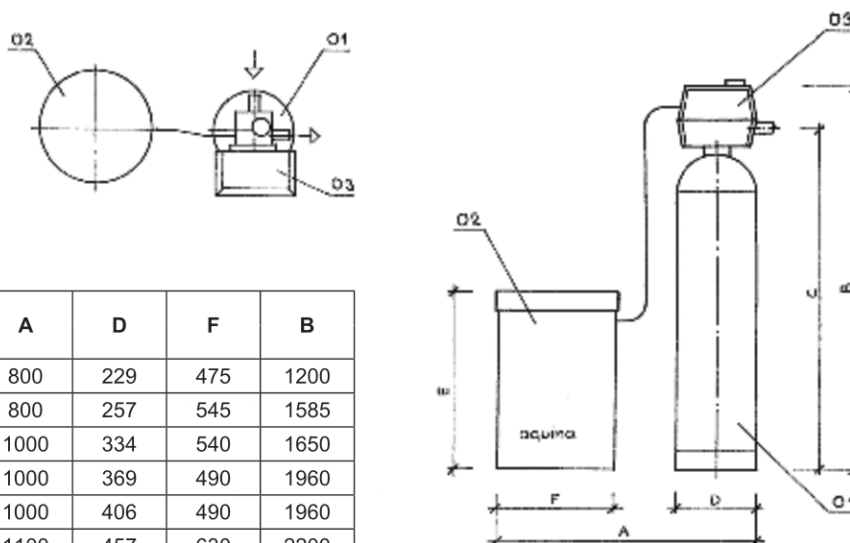


popis ke schématu

pozice	popis	pozice	popis	pozice	rozsah realizace
1	filtr mechanických nečistot	11a	vodoměr s odečtem	1, 2, 3, 4, 5, 6	standardní dodávka aquina, s.r.o.
2	systémový oddělovač (zpětná klapka)	12	PVC odpadní hadice	7, 8, 12, 12a, 13	v rámci dodávky potrubního propojení aquina, s.r.o.
3	nerezové propojovací hadice	12a	PVC odpadní hadice	9, 10, 11, 11a	leč po dohodě dodatel.
4	změkčovací filtr	13	zpětná klapka		
5	PE solná nádržka změkčovacího filtru	a	odpad	pozice	vesmělívky
6	montážní blok s obalem	b	odpad	2	dle DIN EN 1717, lze po odsouhlasení zamítnit za zpětnou Mapku
7	kulový uzavírací ventil	c	odpad	9	při p_{max} 8 bar není nutné
8	obtok	d	odpad	10	volně volitelné
9	regulační ventil			11	je-li požadavek celkového odečtu spotřebované vody
10	manometr			11a	je-li požadavek odečtu odebrané vody
11	vodoměr s odečtem				

Rozměrové schéma

Jednoduchý filtr pro redukci dusičnanů typ WGN-BNT a WGN 5810 SXT



údaje v „mm“ orientační

rozměr	půdorys (A x F)	A	D	F	B
kapacita					
100	800 x 500	800	229	475	1200
200	800 x 500	800	257	545	1585
300	1000 x 600	1000	334	540	1650
400	1000 x 600	1000	369	490	1960
600	1000 x 600	1000	406	490	1960
800	1100 x 750	1100	457	630	2200
1000	1300 x 750	1300	552	630	2200
1400	1500 x 900	1500	618	790	2350