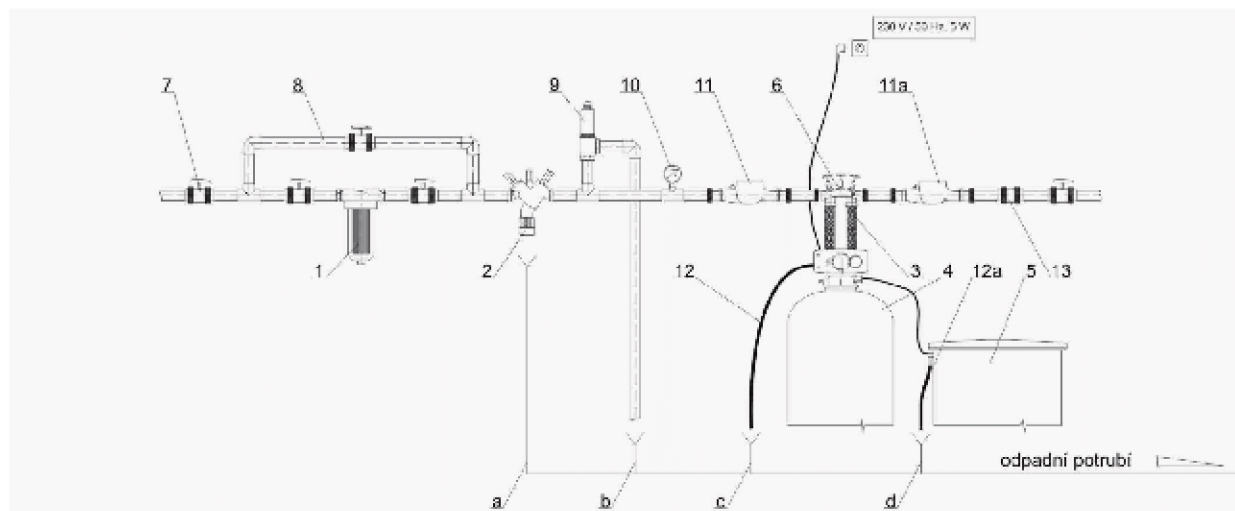


Doporučené instalační schéma

Jednoduchý filtr pro redukci dusičnanů typ WGN-BNT a WGN 5810 SXT

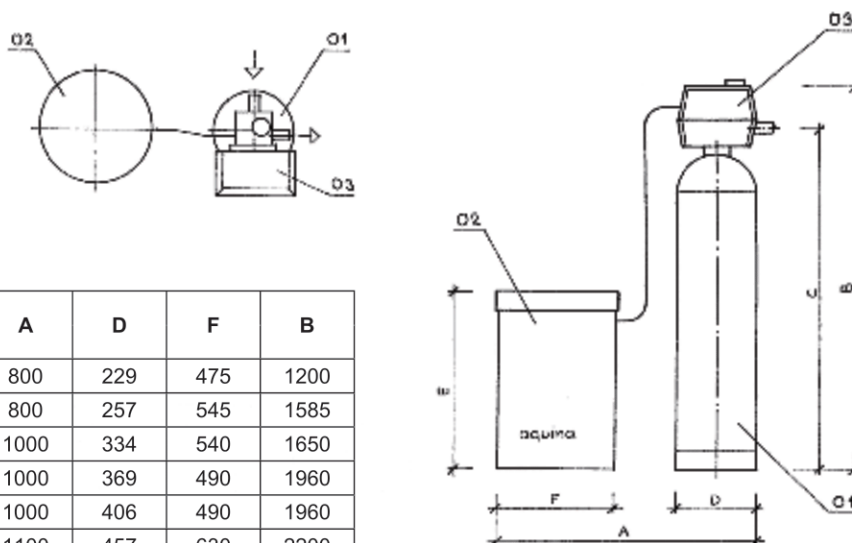


popis ke schématu

pozice	popis	pozice	popis	pozice	rozsah realizace
1	filtr mechanických nečistot	11a	vodoměr s odečtem	1, 2, 3, 4, 5, 6	standardní dodávka aquina, s.r.o.
2	systémový oddělovač (zpětná klapka)	12	PVC odpadní hadice	7, 8, 12, 12a, 13	v rámci dodávky potrubního propojení aquina, s.r.o.
3	nerezové propojovací hadice	12a	PVC odpadní hadice	9, 10, 11, 11a	leč po dohodě dodatel.
4	změkčovací filtr	13	zpětná klapka		
5	PE solná nádržka změkčovacího filtru	a	odpad	pozice	vesmělívky
6	montážní blok s obtokem	b	odpad	2	dle DIN EN 1717, lze po odsouhlasení zamítnit za zpětnou Mapku
7	kulový uzavírací ventil	c	odpad	9	při p_{max} 8 bar není nutné
8	obtok	d	odpad	10	volně volitelné
9	regulační ventil			11	je-li požadavek celkového odečtu spotřebované vody
10	manometr			11a	je-li požadavek odečtu odebrané vody
11	vodoměr s odečtem				

Rozměrové schéma

Jednoduchý filtr pro redukci dusičnanů typ WGN-BNT a WGN 5810 SXT



údaje v „mm“ orientační

rozměr	púdorys (A x F)	A	D	F	B
kapacita					
100	800 x 500	800	229	475	1200
200	800 x 500	800	257	545	1585
300	1000 x 600	1000	334	540	1650
400	1000 x 600	1000	369	490	1960
600	1000 x 600	1000	406	490	1960
800	1100 x 750	1100	457	630	2200
1000	1300 x 750	1300	552	630	2200
1400	1500 x 900	1500	618	790	2350