

Redukce dusičnanů filtr typ - WGN-BNT

Plně automatické dle průtoku řízené zařízení pro redukcí dusičnanů ve vodě. Řídící ventil BNT objemové řízení. Plněno monodispersní hmotou. Dodávka zahrnuje kompletní funkční celek připravený k instalaci. Regenerační tabletová sůl za příplatek.

Důležité provozní údaje

- při regeneraci zajištěna i nadále dodávka neupravené vody
- přimíchávání přímo na řídicím ventilu
- **certifikace pro pitné aplikace v CZ bez filtrační náplně**

| | |
|---------------------------|-----------------------|
| barva filtru / PE solanky | modrá / bílá |
| napojení vody / odpadu | 3/4" / PE hadice 1/2" |
| el. napojení / odběr | 230 V, 50 Hz / 5 W |
| provozní tlak vody | 0,2 - 0,8 MPa |
| teplota vody, okolí max. | 43 °C |



WGN-BNT – objemové řízení, elektronik

| kapacita | 100 | 100 | 200 | 300 |
|---|---|-------------------|-------------------|-------------------|
| provedení | kabinet | jednoduchý filtr | jednoduchý filtr | jednoduchý filtr |
| řídící ventil typ | BNT 1650F – elektronik, objemové řízení | | | |
| ovládání | elektronické | | | |
| rozsah nastavení | 0 - 99 m ³ | | | |
| filtrační tank | 1035 | 1035 | 1054 | 1354 |
| objem pryskyřice, l. | 25 | 25 | 50 | 75 |
| průtok max., m ³ / hod | 2,0 | 2,0 | 3,0 | 3,5 |
| obj.č. | WGNK-100 | WGNJ-100 | WGNJ-200 | WGNJ-300 |
| kap. úpravny / velikost PE solné nádoby | | 100 / 100l | 200 / 150l | 300 / 200l |

možná další výbava úpravny za příplatek:

| | obj.č. |
|-----------------------------------|--------|
| plovákový ventil plast kombi 3/8" | SV-3 |
| solná dna pro PE solné nádoby | v ceně |

instalační příslušenství úpravny za příplatek:

| | obj.č. |
|---|----------|
| vstupní filtr mechanických nečistot FWS typ MS 31, mosazné robustní provedení | MS-31 |
| montážní, napojovací blok s by-passem a vzorkovacím kohoutem, mosazné prov. | 06.110.2 |
| sada 2 ks nerez napojovacích pancéřových hadic 600mm, 1" x 1" | 2x U0600 |
| systémový, potrubní oddělovač typ K20 (povinný, je-li dále instalováno dávkování) | AQ-20017 |
| tabletová regenerační sůl pytel á 25kg | 19200 |

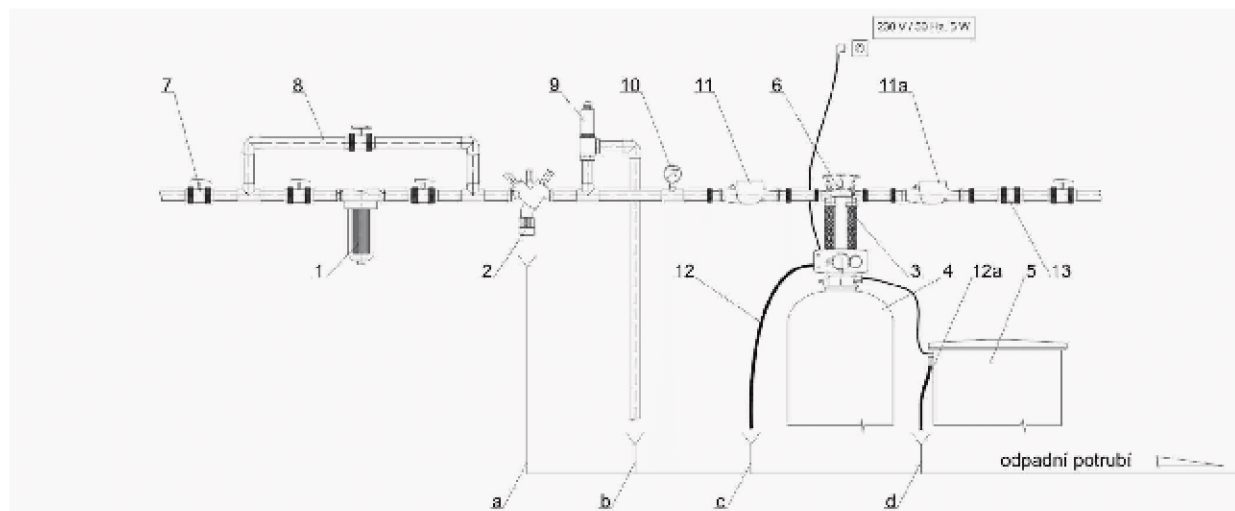
upozornění:

- z bezpečnostních důvodů se doporučuje výstup upravené vody opatřit filtrem proti úniku filtrační hmoty.
- není-li v místě odkanalizování podlahovou vpustí, nutno instalovat plovákový ventil jako ochranný prvek.
- od kapacity 200 filtr není plněn filtrační hmotou, v pytlích volně loženo. Pytel 25,0l = 21,0kg

| | |
|----------------------------|-------------|
| instalační schéma | strana 6.03 |
| tabulka rozměrových hodnot | strana 6.03 |

Doporučené instalační schéma

Jednoduchý filtr pro redukci dusičnanů typ WGN-BNT a WGN 5810 SXT

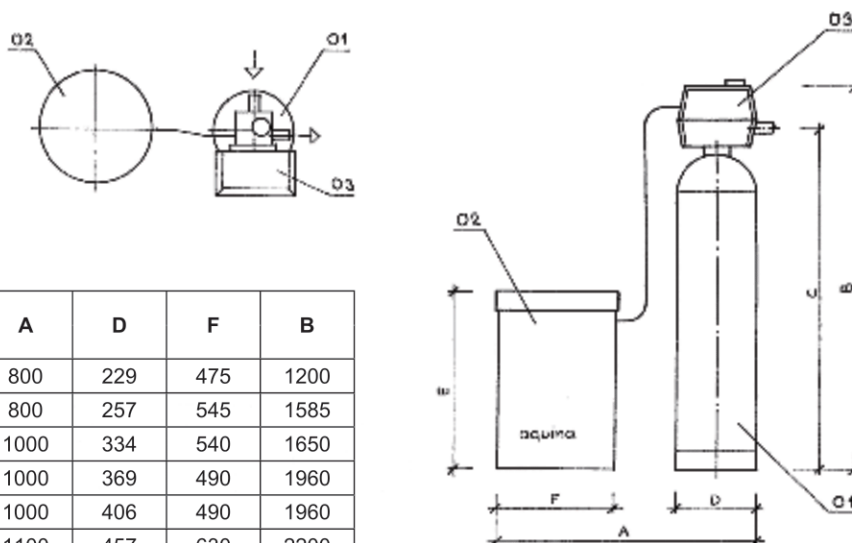


popis ke schématu

| pozice | popis | pozice | popis | pozice | rozsah realizace |
|--------|--------------------------------------|--------|--------------------|-------------------|--|
| 1 | filtr mechanických nečistot | 11a | vodoměr s odečtem | 1, 2, 3, 4, 5, 6 | standardní dodávka aquina, s.r.o. |
| 2 | systémový oddělovač (zpětná klapka) | 12 | PVC odpaďní hadice | 7, 8, 12, 12a, 13 | v rámci dodávky potrubního propojení aquina, s.r.o. |
| 3 | nerezové propojovací hadice | 12a | PVC odpaďní hadice | 9, 10, 11, 11a | ne po dohodě dodatel. |
| 4 | změkčovací filtr | 13 | zpětná klapka | | |
| 5 | PE solná nádobka změkčovacího filtru | a | odpaď | pozice | vesmělívky |
| 6 | montážní blok s obtokem | b | odpaď | 2 | dle DIN EN 1717, lze po odsouhlasení zamítnit za zpětnou Mapku |
| 7 | kulový uzavírací ventil | c | odpaď | 9 | při p_{max} 8 bar není nutné |
| 8 | obtok | d | odpaď | 10 | volně volitelné |
| 9 | odpaďovací ventil | | | 11 | je-li požadavek celkového odečtu spotřebované vody |
| 10 | manometr | | | 11a | je-li požadavek odečtu odebrané vody |
| 11 | vodoměr s odečtem | | | | |

Rozměrové schéma

Jednoduchý filtr pro redukci dusičnanů typ WGN-BNT a WGN 5810 SXT



údaje v „mm“ orientační

| rozměr | púdorys (A x F) | A | D | F | B |
|----------|-----------------|------|-----|-----|------|
| kapacita | | | | | |
| 100 | 800 x 500 | 800 | 229 | 475 | 1200 |
| 200 | 800 x 500 | 800 | 257 | 545 | 1585 |
| 300 | 1000 x 600 | 1000 | 334 | 540 | 1650 |
| 400 | 1000 x 600 | 1000 | 369 | 490 | 1960 |
| 600 | 1000 x 600 | 1000 | 406 | 490 | 1960 |
| 800 | 1100 x 750 | 1100 | 457 | 630 | 2200 |
| 1000 | 1300 x 750 | 1300 | 552 | 630 | 2200 |
| 1400 | 1500 x 900 | 1500 | 618 | 790 | 2350 |