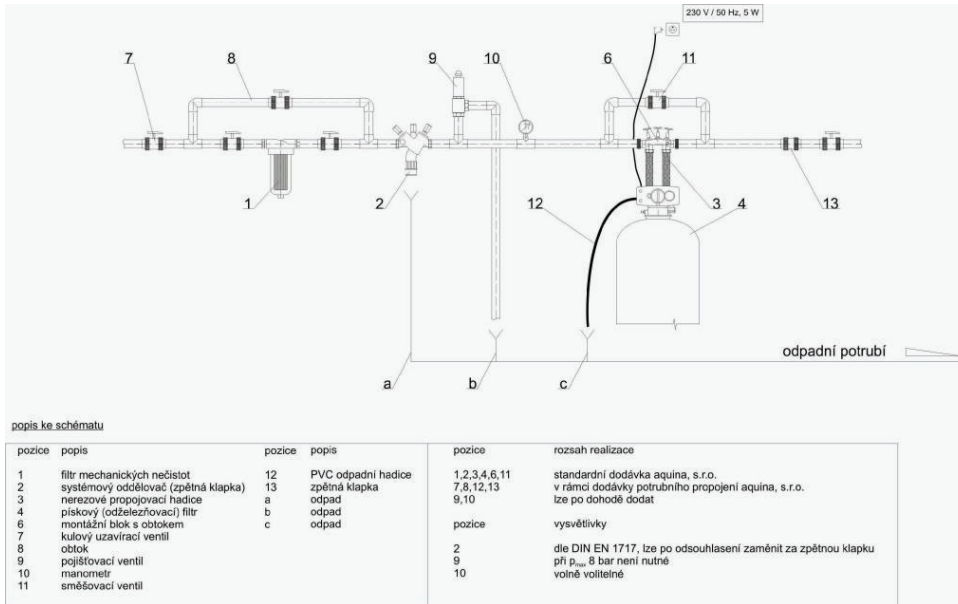


## Jednoduché dechlorační filtry aquina AQ-ECL, 1", 1 1/4", 1 1/2" a 2" napojení

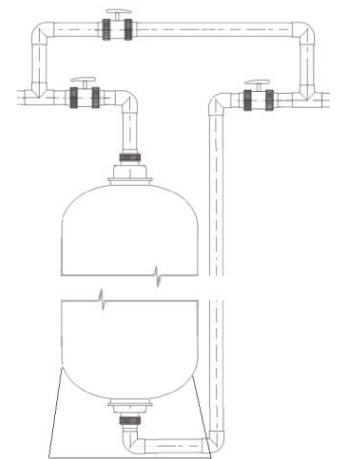
### doporučené instalační schéma

dechlorační filtry aquina AQ-ECL, napojení 1", 1 1/4", 1 1/2" a 2"

zapojení dechloračního filtru při užití řídicího ventilu Clack pro časový výplach



detail zapojení dechloračního filtru bez řídicí jednotky



### rozměrová tabulka

dechlorační filtry aquina AQ-ECL, napojení 1", 1 1/4", 1 1/2" a 2"

údaje v „mm“ orientační

rozměr velikost	půdorys Ø D	C	B
ECL 10	258	940	--
ECL 13	335	1434	--
ECL 14	366	1674	--
ECL 16	411	1706	--
ECL 18	491	2150	--
ECL 21	555	2220	--
ECL 24	611	2290	--
ECL 30	781	2270	--
ECL 18 Clack	491	2110	2200
ECL 21 Clack	555	2110	2200
ECL 24 Clack	611	2230	2350
ECL 30 Clack	781	2230	2350

