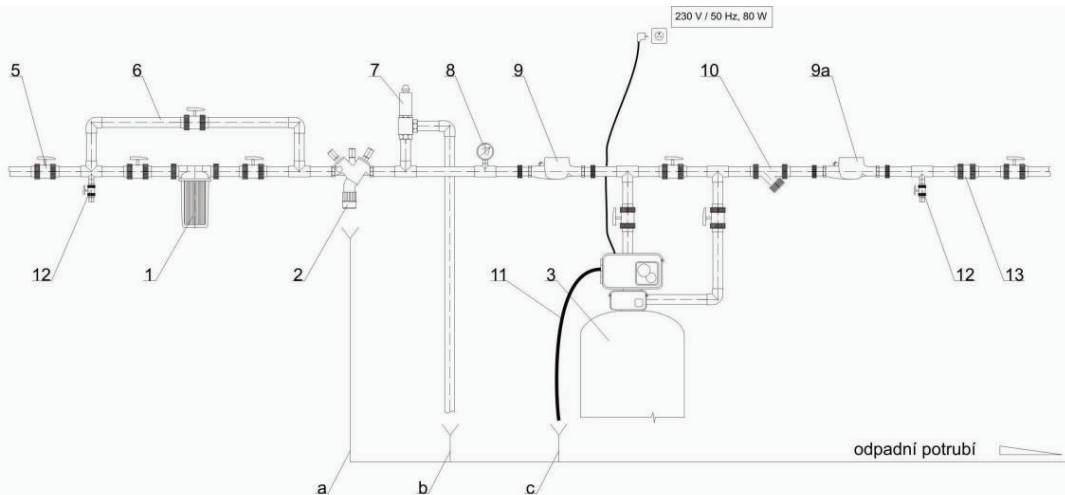


## Pískové filtry aquina WGSF, 2“ a 3“ napojení

### doporučené instalační schéma

pískové filtry aquina WGSF, Clack, napojení 2“ a 3“

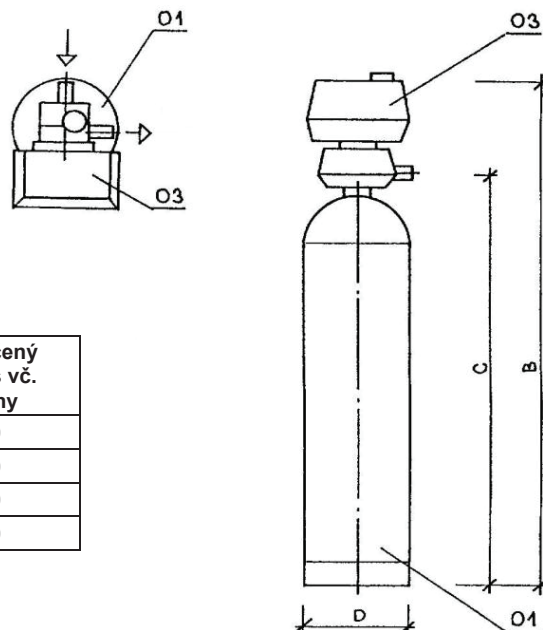


popis ke schématu

pozice	popis	pozice	popis	pozice	rozsah realizace
1	filtr mechanických nečistot	12	vzorkovací kohout	1,2,3	standardní dodávka aquina, s.r.o.
2	systémový oddělovač (zpětná klapka)	13	zpětná klapka	5,6,10,11,12,13	v rámci dodávky potrubního propojení aquina, s.r.o.
3	pískový (odželezňovací) filtr	a	odpad	7,8,9,9a	lze po dohodě dodat
5	kulový uzavírací ventil	b	odpad		
6	obtok	c	odpad		
7	pojistňovací ventil			pozice	vysvětlivky
8	manometr			2	dle DIN EN 1717, lze po odsouhlasení zaměnit za zpětnou klapku
9	vodoměr s odečtem			7	při $p_{max}$ 8 bar není nutné
9a	vodoměr s odečtem			8	volně volitelné
10	filtr mechanických nečistot			9	je-li požadavek celkového odečtu spotřebované vody
11	PVC odpadní hadice			9a	je-li požadavek odečtu odebrané vody

### rozměrová tabulka

pískové filtry aquina WGSF,  
napojení 2“ a 3“



údaje v „mm“ orientační

rozměr filtrační tank	zastavěný púdorys D	B	doporučený púdorys vč. obsluhy
3072	850	2550	1250
3672	1000	2600	1800
4278	1200	2800	2000
4882	1400	2800	2600