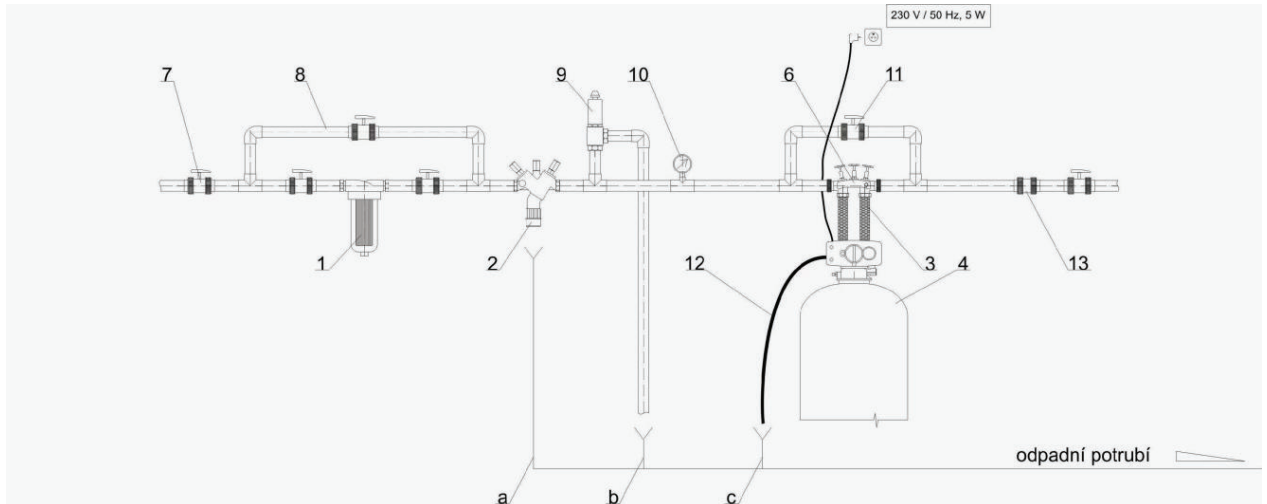


Pískové filtry aquina WGSF, 1", 1 1/4" a 1 1/2" napojení

doporučené instalační schéma

pískové filtry aquina WGSF, Clack, napojení 1", 1 1/4" a 1 1/2"

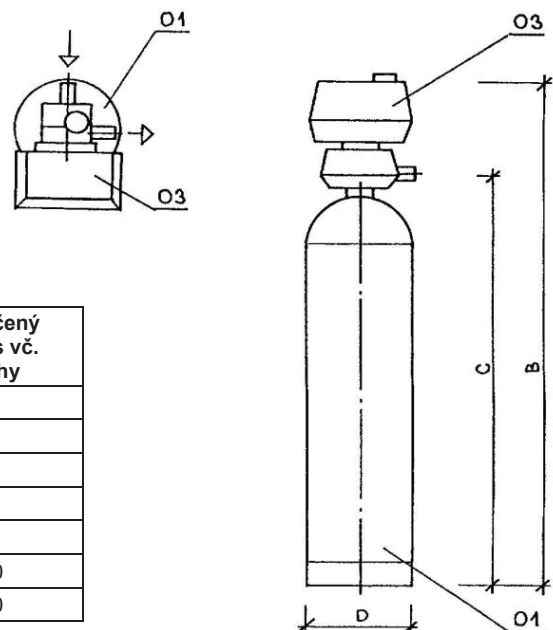


popis ke schématu

pozice	popis	pozice	popis	pozice	rozsah realizace
1	filtr mechanických nečistot	12	PVC odpadní hadice	1,2,3,4,6,11	standardní dodávka aquina, s.r.o.
2	systémový oddělovač (zpětná klapka)	13	zpětná klapka	7,8,12,13	v rámci dodávky potrubního propojení aquina, s.r.o.
3	nerezové propojovací hadice	a	odpad	9,10	Ize po dohodě dodat
4	pískový (odželezňovací) filtr	b	odpad		
6	montážní blok s obtokem	c	odpad		
7	kulový uzavírací ventil			pozice	vysvětlivky
8	obtok			2	dle DIN EN 1717, lze po odsouhlasení zaměnit za zpětnou klapku
9	pojistňovací ventil			9	při p _{max} 8 bar není nutné
10	manometr			10	volně voltelné
11	směšovací ventil				

rozměrová tabulka

odželezňovací filtry aquina WGSF,
napojení 1", 1 1/4" a 1 1/2"



údaje v „mm“ orientační

rozměr filtrační tank	zastavěný půdorys D	B	doporučený půdorys vč. obsluhy
1054	300	1700	500
1354	400	1680	600
1465	450	2000	650
1665	450	2200	650
1865	500	2400	700
2162	600	2400	1000
2472	700	2500	1100