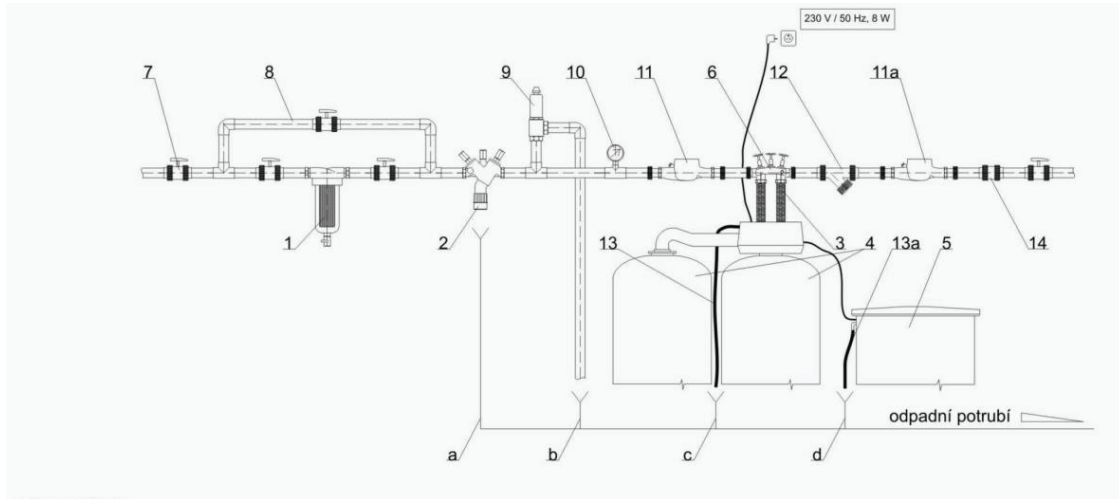


Duplexní horkovodní změkčovací filtry aquina WGDH, 1“ napojení

doporučené instalační schéma

duplexní horkovodní změkčovací filtry aquina WGDH Fleck, napojení 1“

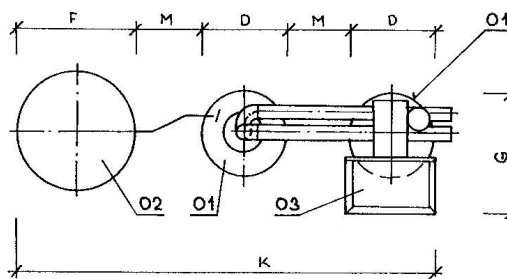


popis ke schématu

pozice	popis	pozice	popis	pozice	rozsah realizace
1	filtr mechanických nečistot	12	filtr mechanických nečistot	1,2,3,4,5,6	standardní dodávka aquina, s.r.o.
2	systemový oddělovač (zpětná klapka)	13	PVC odpadní hadice	7,8,12,13,13a,14	v rámci dodávky potrubního propojení aquina, s.r.o.
3	nerezové propojovací hadice	13a	PVC odpadní hadice	9,10,11,11a	lze po dohodě dodat
4	změkčovací filtr	14	zpětná klapka		
5	PE solná nádoba změkčovacího filtru	a	odpad		
6	montážní blok s obtokem	b	odpad		
7	kulový uzavírací ventil	c	odpad		
8	obtok	d	odpad		
9	pojišťovací ventil				
10	manometr				
11	vodoměr s odečtem				
11a	vodoměr s odečtem				

rozměrová tabulka

duplexní horkovodní
změkčovací filtry
aquina WGDH
napojení 1“



údaje v „mm“ orientační

rozměr kapacita	půdorys (K x G)	A	D	F	B
60 - 80	1000 x 500	600	208	445	1200
100 - 120	1000 x 500	800	257	445	1200
200 - 240	1200 x 500	900	304	445	1535
300 - 320	1300 x 600	1000	334	505	1650

