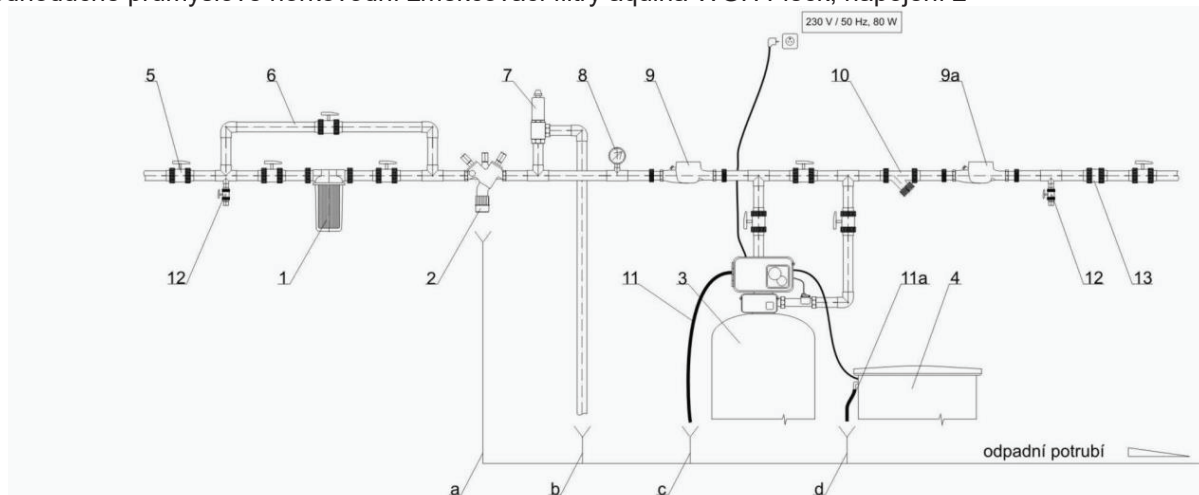


Jednoduché horkovodní změkčovací filtry aquina WGH, 2" napojení

doporučené instalační schéma

jednoduché průmyslové horkovodní změkčovací filtry aquina WGH Fleck, napojení 2"

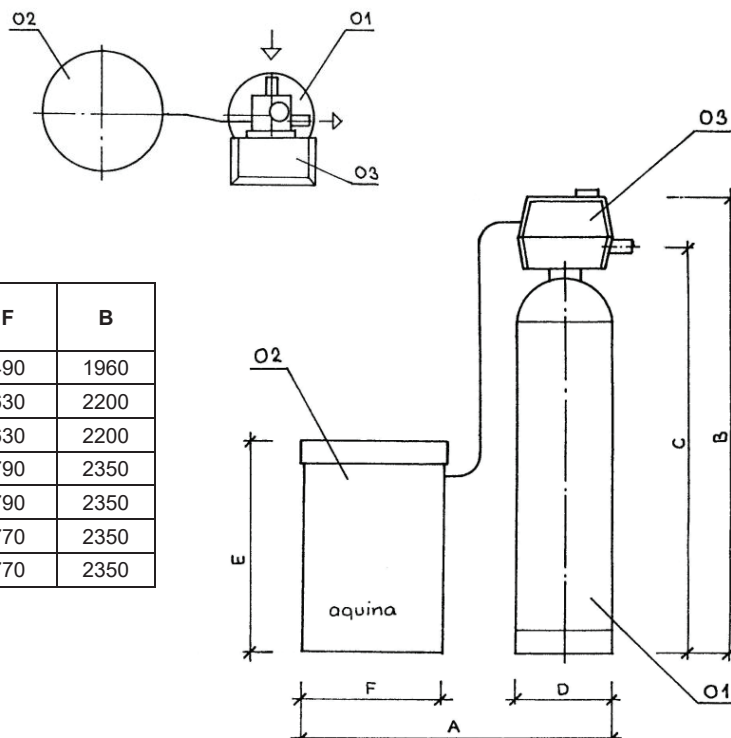


popis ke schématu

pozice	popis	pozice	popis	pozice	rozsah realizace
1	filtr mechanických nečistot	11a	PVC odpadní hadice	1,2,3,4	standardní dodávka aquina, s.r.o.
2	systémový oddělovač (zpětná klapka)	12	vzorkovací kohout	5,6,10,11,11a,12,13	v rámci dodávky potrubního propojení aquina, s.r.o.
3	změkčovací filtr	13	zpětná klapka	7,8,9,9a	Ize po dohodě dodat
4	PE solná nádoba změkčovacího filtru	a	odpad	pozice	vysvětlivky
5	kulový uzavírací ventil	b	odpad	2	dle DIN EN 1717, lze po odsouhlasení zaměnit za zpětnou klapku
6	obtok	c	odpad	7	při p_{max} 8 bar není nutné
7	pojistovací ventil	d	odpad	8	volně volitelné
8	manometr			9	je-li požadavek celkového odečtu spotřebované vody
9	vodoměr s odečtem			9a	je-li požadavek odečtu odebrané vody
9a	vodoměr s odečtem				
10	filtr mechanických nečistot				
11	PVC odpadní hadice				

rozměrová tabulka

jednoduché průmyslové horkovodní změkčovací filtry aquina WGH, napojení 2"



údaje v „mm“ rozměry jsou orientační

rozměr kapacita	půdorys (A x F)	A	D	F	B
600	1000 x 600	1000	406	490	1960
800	1100 x 750	1100	457	630	2200
1000	1300 x 750	1300	552	630	2200
1400	1500 x 900	1500	618	790	2350
1600	1500 x 900	1500	618	790	2350
2000	1600 x 900	1600	770	770	2350
2400	1600 x 900	1600	770	770	2350