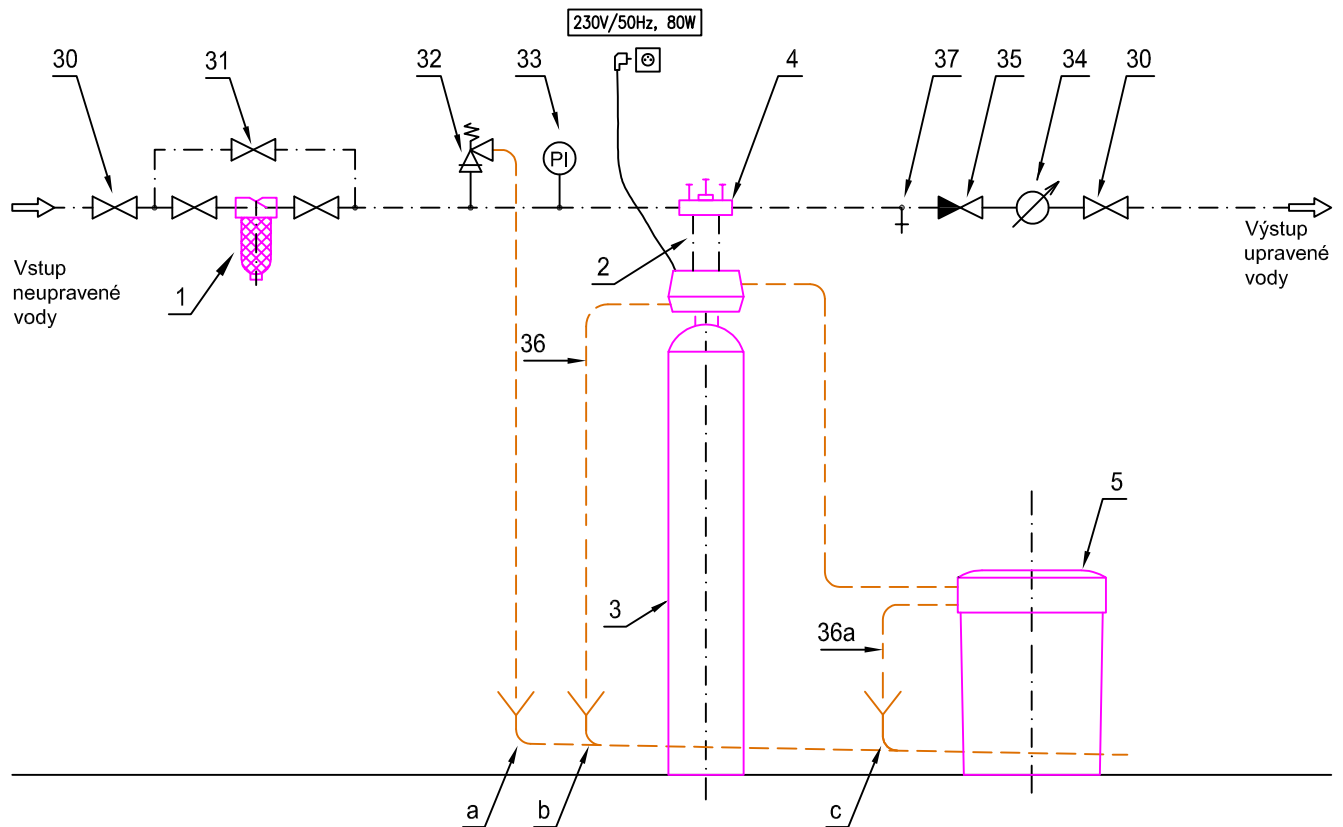
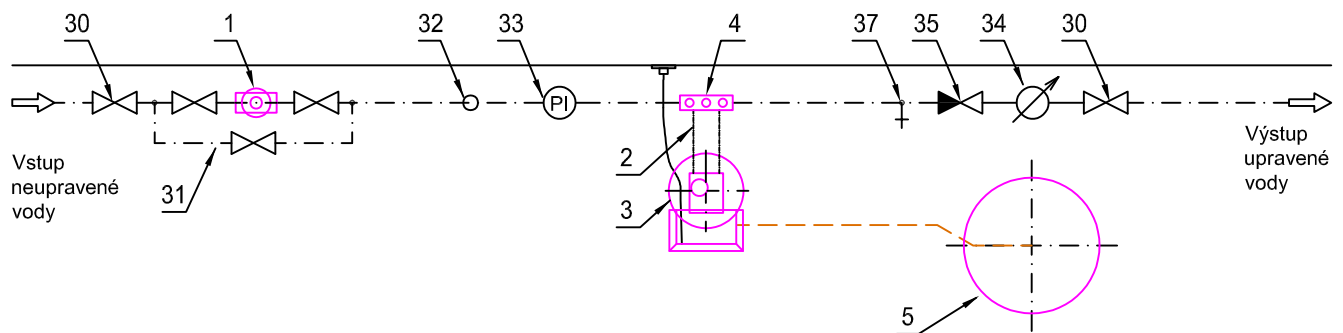


PRINCIPIÁLNÍ INSTALAČNÍ SCHÉMA

Odželezňovací filtry aquina EMZ-CR5-7



PŮDORYS:



LEGENDA:

POZICE: POPIS(dodávka Aquina)

- 1 filtr mechanický nečistot
- 2 nerezové propojovací hadice
- 3 odželezňovací filtr, model EMZ-CR 5,6,7
- 4 montážní blok s obtokem
- 5 PE solná nádoba filtru

POZICE: POPIS(dodávka stavba)

- 30 kulový uzavírací ventil
- 31 obtok s uzávěrem
- 32 pojistňovací ventil pouze při tlaku nad 8 barg
- 33 manometr
- 34 vodoměr s odečtem
- 35 zpětný ventil
- 36 PVC odpadní hadice
- 36a PVC odpadní hadice - není-li plovákový ventil
- 37 vzorkovací kohout
- a, b, c odpad

VELIKOSTI ŘAD:

Řada se dělá v rozměru 6/4".