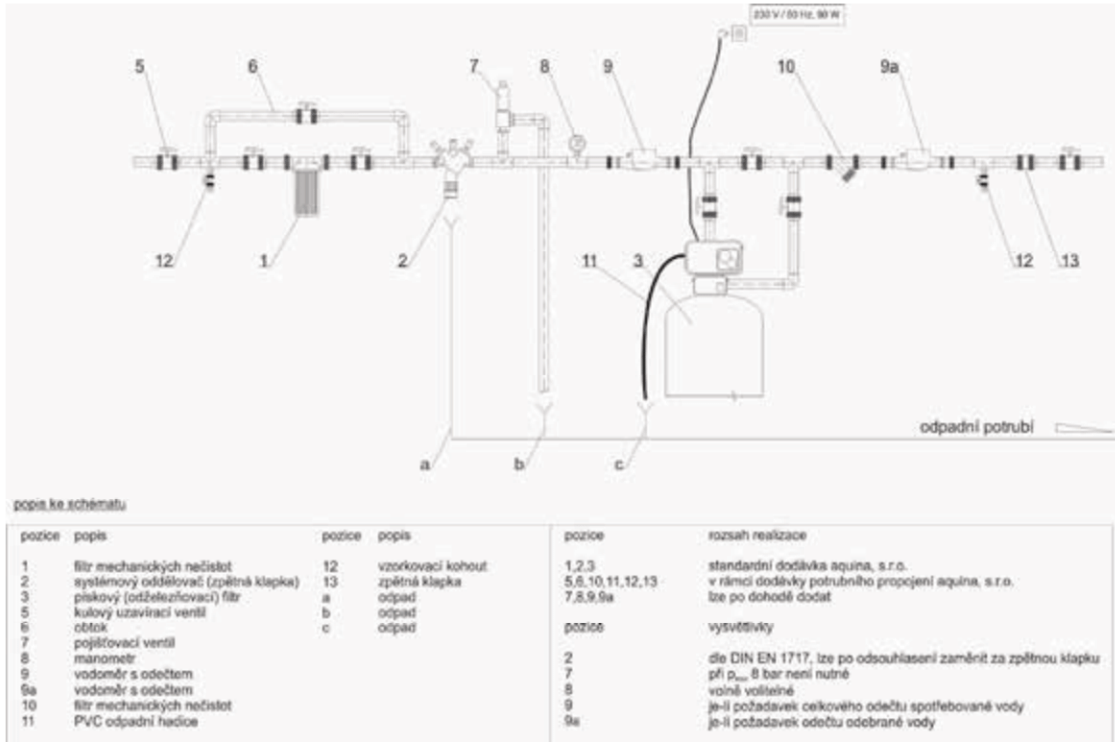


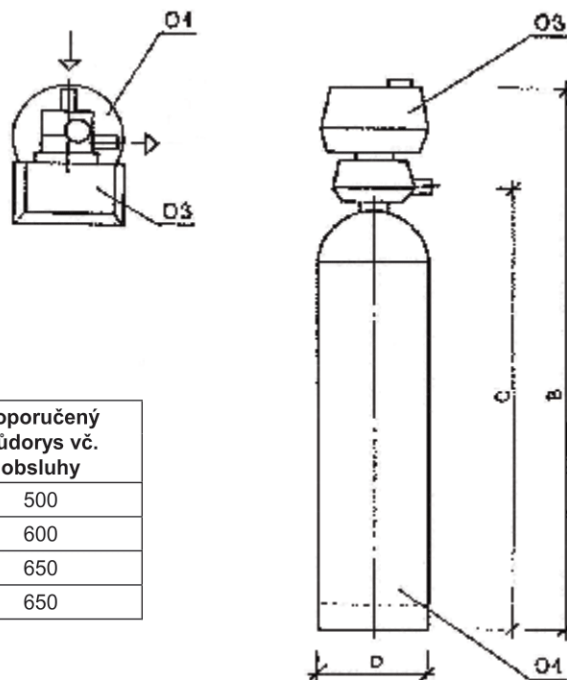
## Doporučené instalační schéma

pískové filtry WGSF-HV



## Rozměrové schéma

pískové filtry WGSF-HV



údaje v „mm“ orientační

rozměr	zastavěný půdorys D	B	doporučený půdorys vč. obsluhy
1054	300	1700	500
1354	400	1680	600
1465	450	2000	650
1665	450	2200	650