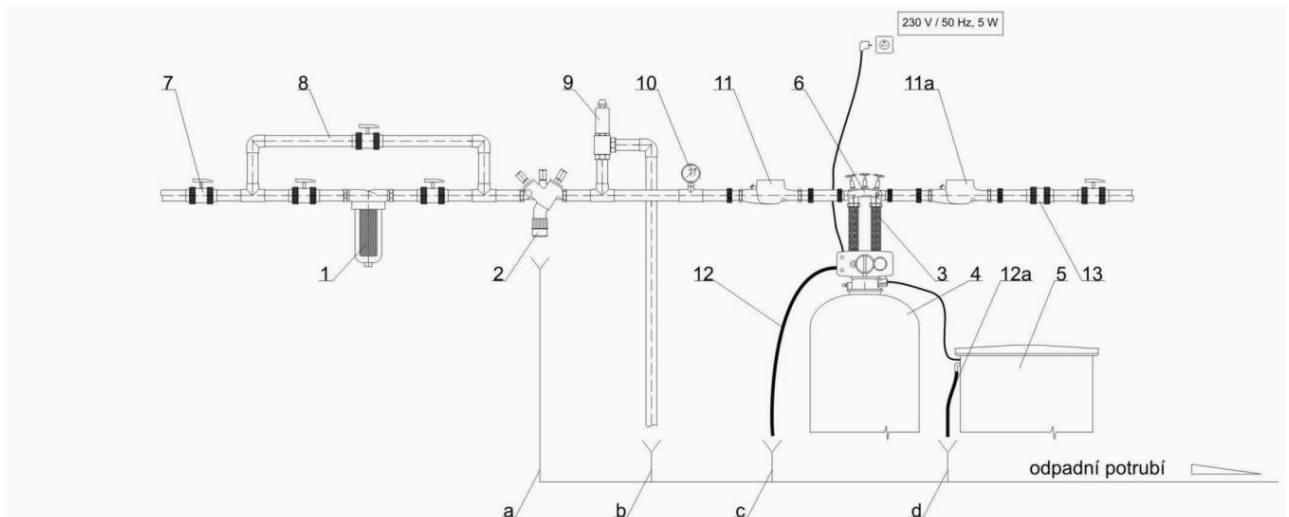


Odželezňovací filtry aquina EMZ-CR, 1" a 1 1/4" napojení

doporučené instalační schéma

odželezňovací filtry aquina EMZ-CR, Clack, napojení 1" a 1 1/4",

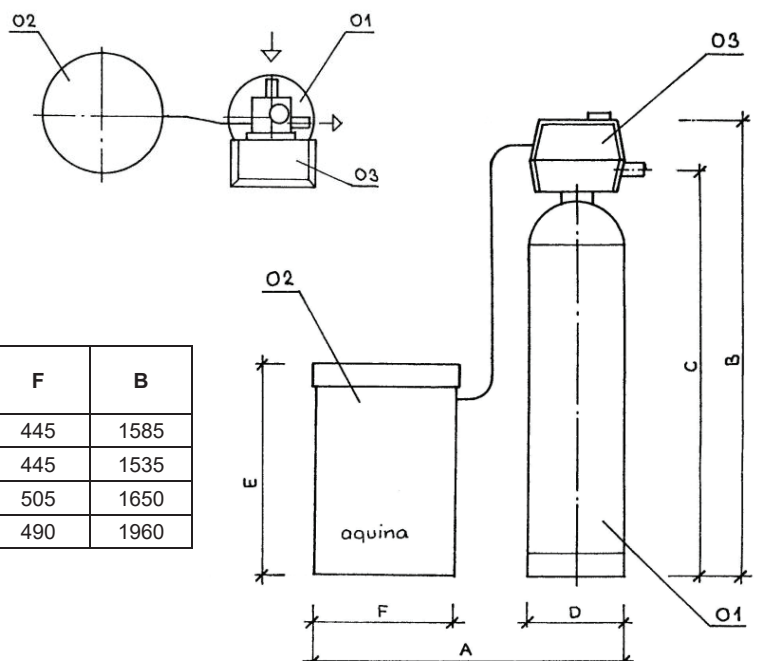


popis ke schématu

pozice	popis	pozice	popis	pozice	rozsah realizace
1	filtr mechanických nečistot	11a	vodoměr s odečtem	1,2,3,4,5,6	standardní dodávka aquina, s.r.o.
2	systémový oddělovač (zpětná klapka)	12	PVC odpadní hadice	7,8,12,12a,13	v rámci dodávky potrubního propojení aquina, s.r.o.
3	nerozové propojovací hadice	12a	PVC odpadní hadice	9,10,11,11a	lze po dohodě dodat
4	změkčovací filtr	13	zpětná klapka		
5	PE solná nádoba změkčovacího filtru	a	odpad	pozice	vysvětlivky
6	montážní blok s obtokem	b	odpad	2	dle DIN EN 1717, lze po odsouhlasení zaměnit za zpětnou klapku
7	kulový uzavírací ventil	c	odpad	9	při p _{max} 8 bar není nutné
8	obtok	d	odpad	10	volně volitelné
9	pojistovací ventil			11	je-li požadavek celkového odečtu spotřebované vody
10	manometr			11a	je-li požadavek odečtu odebrané vody
11	vodoměr s odečtem				

rozměrová tabulka

odželezňovací filtry aquina EMZ-CR,
napojení 1" a 1 1/4"



údaje v „mm“ orientační

rozměr filtrační tank	půdorys (A x F)	A	D	F	B
1054	800 x 500	800	257	445	1585
1248	900 x 500	900	304	445	1535
1354	1000 x 600	1000	334	505	1650
1465	1000 x 600	1000	369	490	1960