

## dezinfekce vody, generátory ClO<sub>2</sub>



JESCO generátory chlordioxidu (ClO <sub>2</sub> ).....	1-2
JESCO generátor ClO <sub>2</sub> EASYZON 5 .....	3-5
JESCO generátor ClO <sub>2</sub> EASYZON D .....	6-9
JESCO MINICHLORGEN .....	10
JESCO MINICHLORGEN SKID .....	11
JESCO EASYCHLORGEN .....	12
JESCO plynná chlorace.....	13

## JESCO EASYZON - generátory chlordioxidu (ClO<sub>2</sub>)

### Obecně:

**Chlordioxid (oxid chloričitý ClO<sub>2</sub>)** je významnou dezinfekční látkou. Při aplikaci ClO<sub>2</sub> nevznikají vedlejší produkty ve formě Trichlorhalogenmetanů (THM), nevznikají rovněž halogenové sloučeniny. Je prokázáno, že ClO<sub>2</sub> působí převážně oxidačně a nevykazuje tzv. chlorační efekt. Tímto může ClO<sub>2</sub> plně působit na ostatní složky přítomné v upravované vodě. Pro dezinfekci s ClO<sub>2</sub> postačují nízké dávky, dezinfekce není ovlivňována reakcí vody (pH), ClO<sub>2</sub> je ve vodě velmi stabilní při dlouhodobém účinku. Tímto se velmi rozšiřuje jeho možnost aplikace při úpravě pitných vod.

Výroba chlordioxidu ClO<sub>2</sub> probíhá obecně pomocí chemické reakce, proto musí tato zařízení splňovat odpovídající legislativu.



**JESCO** garantovaná bezpečnost a spolehlivost v souladu s EU předpisy

**Stabilita chlordioxidu:** chlordioxid (ClO<sub>2</sub>) je nestabilní sloučenina, která vytváří množství vedlejších produktů neslučitelných pro aplikaci do pitných vod.

**JESCO EASYZON:** používá mikroprocesorem řízenou výrobní proces. Výsledný produkt ClO<sub>2</sub> může být až 24 hodin skladován. Tímto je generátor EASYZON 5 optimální pro aplikace se silnými odběrními výkyvy

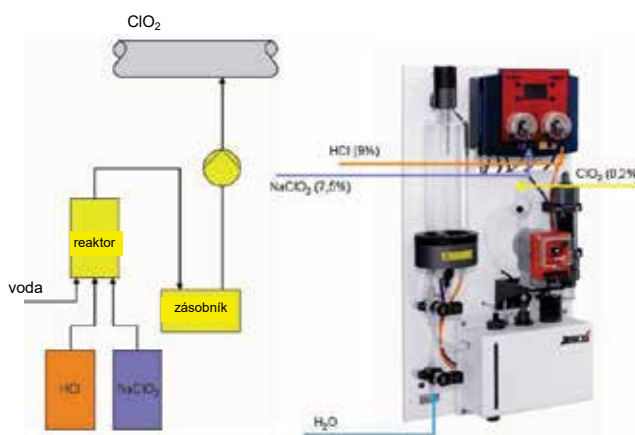
problém:	bezpečnost	plynná fáze výroby chlordioxidu může při vyšší koncentraci explodovat.
řešení:	JESCO EASYZON	řídí proces tak, že v žádném okamžiku nemůže dojít k vyšší koncentraci ani při výpadku napájecího proudu
problém:	provoz bez poruch	produkty výroby silně zplyňují, což vytváří zavzdušnění vedení a nefunkčnosti dávkovací techniky
řešení:	JESCO EASYZON	používá pro sání produktů peristaltická čerpadla, odolná proti zavzdušnění
problém:	hlídací, kontrolní funkce	výrobní proces bez monitoringu vytváří nebezpečné provozní stavy
řešení:	JESCO EASYZON	kontroluje každý krok produkce ClO <sub>2</sub> přes senzory a časové okno. Takto jsou všechny odchylky rozpoznány a poruchy hlášeny mikroprocesorovým řídicím systémem.
problém:	bez zápachu	je ztížená rozpoznatelnost úniku produktu
řešení:	JESCO EASYZON	má odvzdušnění zásobníku produktu a je vybaven filtrem s náplní aktivního uhlí. Zařízení může být instalováno i v uzavřeném prostoru.
problém:	hlásič úniku plynu	schopnost upozornit na nebezpečný stav
řešení:	JESCO EASYZON	má řídicí jednotku vybavenou připojením na senzor úniku plynu. Centrální hlásič úniku plynu není tedy potřebný.
problém:	soulad s předpisy	je Vámi dodaný generátor chlordioxidu certifikován?
řešení:	JESCO EASYZON	splňuje tato specifická nařízení a ustanovení vztahující se pro ClO <sub>2</sub> : DVGW W224, DVGW W624, EN 12671. Dále splňuje tato obecná ustanovení: výroba přístrojů, EMV- nařízení a zařízení pro provoz s nízkým napětím.

## JESCO EASYZON - generátory chlordioxidu (ClO<sub>2</sub>)

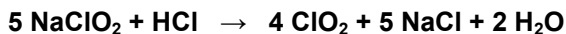
**JESCO EASYZON - je pro Vás garantovaná a bezpečná volba pro výrobu chlordioxidu**

**Chlordioxid ClO<sub>2</sub> – je významný dezinfekční prostředek s touto základní charakteristikou:**

- dezinfekce je účinnější a jistější než s chlorem
- má 2,5x vyšší faktor účinnosti než chlor, tím je rychlejší a efektivnější
- není tak intenzivní po stránce chuťové a pachové jako chlor
- je velmi dobře rozpustný ve vodě, stabilnější jak chlor s delším dezinfekčním účinkem než chlor
- jeho koncentrace ve vodě je dobře měřitelná a tedy i dokumentovatelná
- velmi účinný při potírání Legionelly ve vodě, potlačení biologických filmů ve vodě
- je účinný vůči řasám, spórám a virům
- velmi vhodný pro úpravy pitných vod
- vzhledem k fyzikálně chemickým vlastnostem je ale nutná jeho výroba v místě aplikace



JESCO EASYZON - generátory chlordioxidu pracují na bázi chemické reakce chloritanů s kyselinou



### Základní informace o dostatečnosti / spotřebě roztoků chemikálií u zařízení na produkci ClO<sub>2</sub> – JESCO EASYZON 5b (výroba 5g ClO<sub>2</sub>/hod)

Používané roztoky chemikálií pro produkci:

1. chloritan sodný NaClO<sub>2</sub> (7,5% dle EN 938)
2. kyselina chlorovodíková HCl (9,0% dle EN 939)

Zařízení může připravit maximálně 5 g ClO<sub>2</sub>/h z nádrže produktu. Tato maximální kapacita je dosažitelná při maximální objemové množství v průběhu doby 1 hod.

Spotřeba 7,5% roztoku NaClO<sub>2</sub> pro 5,0 g ClO<sub>2</sub>: za hodinu: 179 ml/h  
za den: 24 h x 179 ml/h = 4296 ml/d = 4,3 l/d

Spotřeba 9,0% roztoku HCl pro 5,0 g ClO<sub>2</sub>: za hodinu: 520 ml/h  
za den: 24 h x 520 ml/h = 12480 ml/d = 12,5 l/d

#### Dostatečnost roztoků chemikálií u zařízení EASYZON 5b

V tabulce jsou uvedeny údaje spotřeby roztoků chemikálií pro vyráběná množství ClO<sub>2</sub> a s tím spojené maximální objemové množství dezinfikované vody v závislosti na použité koncentraci oxidu chloričitého. To vše v podmínkách plynulého nepřetržitého provozu 24 h/d při produkci množství 5 g ClO<sub>2</sub>/h.

doba	ClO <sub>2</sub>	roztoky		max. množství dezinfikované vody při uvedené koncentraci ClO <sub>2</sub> *)						
		NaClO <sub>2</sub>	HCl	0,2 mg/l	0,3 mg/l	0,4 mg/l	0,5 mg/l	0,6 mg/l	0,8 mg/l	1,0 mg/l
	g	ml	ml	m <sup>3</sup>	m <sup>3</sup>	m <sup>3</sup>	m <sup>3</sup>	m <sup>3</sup>	m <sup>3</sup>	m <sup>3</sup>
1	5	179	520	25	16,7	12,5	10	8,3	6,25	5

\*) Při zohlednění hustot pro roztok 7,5% NaClO<sub>2</sub> (1,05 g/ml při 20°C) a 9,0% HCl (1,04 g/ml při 20°C) z toho vyplývají nepatrně odlišné hodnoty.

## JESCO EASYZON 5 – generátor chlordioxidu

### Technické údaje

produkční výkon	5g ClO <sub>2</sub> /h
koncentrace produktu	2g ClO <sub>2</sub> /l
rozměry (Š x V x H)	490 x 950 x 286 mm
hmotnost s naplněnou nádržkou	cca 32kg
provozní napětí	230V, 50/60 Hz
krytí	IP 65
max. příkon	100 W
výstražné relé (měnič)	max.230 V/3 A
provozní teplota	10...40°C
užitný objem nádržky produktu	5700 ml
trvanlivost roztoku ClO <sub>2</sub> při skladovací teplotě 15 °C	>24 hod
<u>použité chemikálie:</u>	
kyselina chlorovodíková ( HCl )	9% dle EN 939
chloritan sodný ( NaClO <sub>2</sub> )	7,5% dle EN 938
ředicí voda v kvalitě pitné vody	max.2,5 l/h / 1...5 bar
dávkovací čerpadlo pro ClO <sub>2</sub>	až do 10bar
ovládání dávkovacího čerpadla	impulzní frekvence nebo signál 20mA



### EASYZON 5

představuje kompaktní zařízení pro lokální produkci chlordioxidu, které se vyznačuje vysokou stabilitou svého produktu, tedy chlordioxidu. Při použití tohoto zařízení se vyprodukuje koncentrovaný základní roztok, který je účinný i po uplynutí 24 hodin svého uložení.

### Stručná charakteristika

- vysoká stabilita produktu
- garantovaná bezpečnost provozu
- kompaktní, předem smontovaná jednotka generátoru
- trvalá připravenost k provozu
- možnost zásobování více míst vstřiku z jednoho zařízení

### Funkční popis zařízení

Toto zařízení pracuje podle dané technologie chloritanů a kyselin v režimu dávek, přičemž využívá běžně dostupných koncentrací kyseliny chlorovodíkové a chloritanu sodného. Optimální reakční podmínky se zajišťují prostřednictvím kontroly výšky hladiny a míchadla v reaktoru.

Hadicová čerpadla zajišťují spolehlivou dopravu chemikálií. Systém řízení kontroluje každý agregát a jeho plnění daného úkolu. V případě potřeby monitoruje také okolní vzduch prostřednictvím čidla na přítomnost ClO<sub>2</sub>. Díky optimalizovanému průběhu a vedení reakce je zajištěna produkce velice stabilního roztoku chlordioxidu, který odpovídá požadavkům DIN EN 12671.

### JESCO EASYZON 5

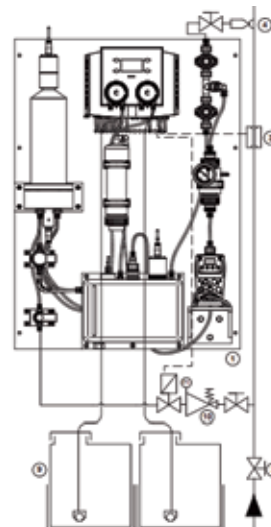
typ :	<b>EASYZON 5</b>
obj.č.	62001030

## Generátory chlordioxidu JESCO EASYZON 5

### Nabídka příslušenství ke generátoru EASYZON 5

Generátor je dodáván jako funkční zařízení kompletně sestavené na základové desce. Ale vlastní instalace pak představuje nutnost dalších navazujících komponentů pro zajištění řízení, bezpečnosti a funkčnosti celé sestavy.

K tomu slouží nabídka variantní sestavy příslušenství, které slouží pro kompletaci generátoru v místě do funkčního provozního celku. Návrh je proveden vždy na základě konkrétních provozních podmínek a zadání pro danou instalaci. Ale lze vycházet z níže uvedené nabídky.



#### část - přívod řídící vody:

**obj.č.**

redukční ventil tlaku s mechanickým filtrem, napojení 1/2", PN16	36022
manometr NG63 pro redukční ventil, 10bar	87149
elektromagnetický ventil, napojení 1/2" 230V/50Hz, bez proudu uzavřeno	88486
flexi tlaková hadička PTFE, 6/9	97758

#### část - přívod chem. látek do generátoru:

**obj.č.**

záchytné vany PE kruhové, svařováno	2x 120060
chloritan sodný NaClO <sub>2</sub> , 7,5%, 20l PE barel	102328
kyselina solná HCl, 9%, 20l PE barel	102329

#### část - výtlač produktu ClO<sub>2</sub> – napojovací sety:

**obj.č.**

flexi tlaková hadička PTFE, 4/6	97389
signální kabel, 1m	555444
vstřikovač SAH, G1/2, pro PE 4/6, s uzavíracím ventilem, T <sub>max</sub> 30 °C	12302042
vstřikovač SKD, G1/2, pro PE 4/6, s uzavíracím ventilem, T <sub>max</sub> 60 °C	12300052
hadičkové napojení 6/9, PVDF pro vstřikovače SKD	34824

#### část – řízení produkce, napojovací sety: )\*

**obj.č.**

řídící, napoj. set, L135cm/V52cm, vodoměr DN25, napojení 1", Q <sub>nom</sub> /Q <sub>max</sub> 6,0/12,0 cbm/h	620032
řídící, napoj. set, L168cm/V60cm, vodoměr DN40, napojení 1 1/2", Q <sub>nom</sub> /Q <sub>max</sub> 10,0/20,0 cbm/h	620050
řídící, napoj. set, L188cm/V77cm, vodoměr DN50, napojení 2", Q <sub>nom</sub> /Q <sub>max</sub> 15,0/30,0 cbm/h	620063

)\* napojovací set do vodovodního potrubí obsahuje: „T“ kus pro přívod řídící vody, řídící pulzní vodoměr, „T“ kus pro instalaci vstřikovače pro ClO<sub>2</sub>, statickou míchačku, vše vybaveno uzavíracími ventily a by-passem pro možnost servisní činnosti. Provedení PVC-U, napojení vnější závit DN dle provedení, PN16

#### část – měření, bezpečnost: )\*

**obj.č.**

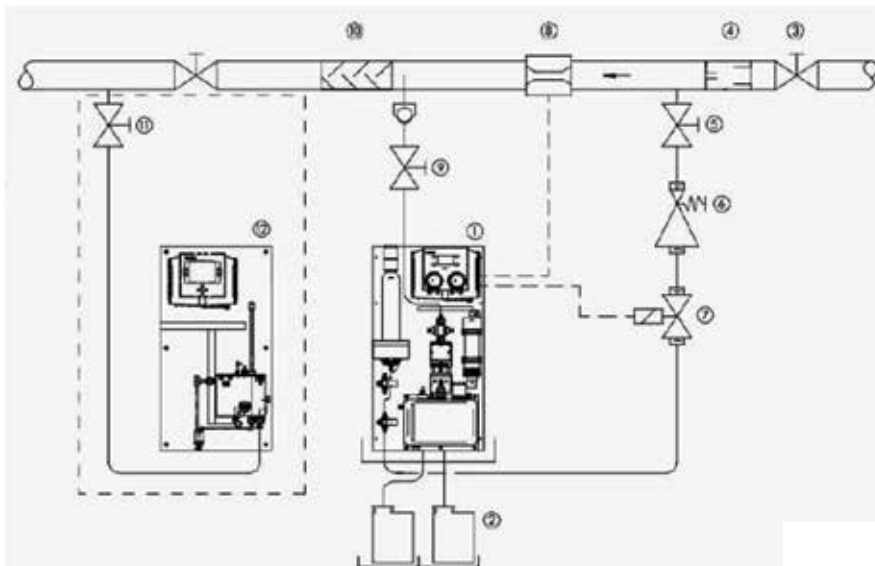
MD 100 Fotometr v kufříkovém provedení, rozsah 0,02... 11,0mg/l ClO <sub>2</sub>	23800007
sada varovných a výstražných štítků	29800011
DM 601, externí hlásič se senzorem pro hlídání úniku ClO <sub>2</sub> , napojení na generátor	78393
set údržby pro generátor	41394
přídavný dávkovací set s příslušenství na konzole pro aplikaci ClO <sub>2</sub> na další místo	62001035
set údržby pro přídavnou konzoli	41395

)\*\* bezpečnostní a ochranné pomůcky pro personál nejsou předmětem nabídky a dodávky, řeší si provozovatel v rámci svého BOZP



## Instalace generátoru JESCO EASYZON 5

### principiální schéma zapojení generátoru chlordioxidu JESCO EASYZON 5



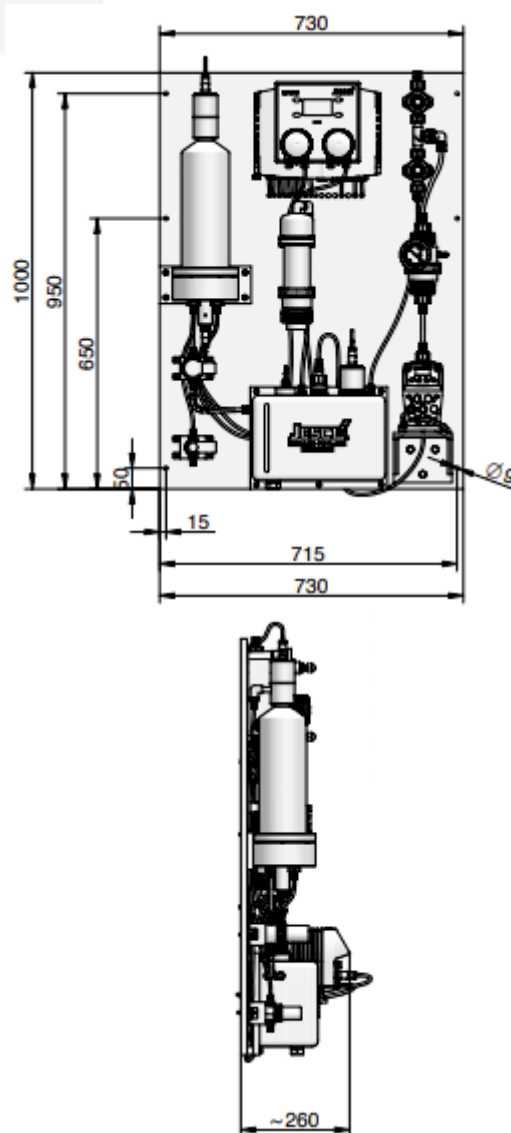
#### legenda ke schématu

1. generátor ClO<sub>2</sub> JESCO
2. zásobníky reagentů HCl a NaClO<sub>2</sub> se záchytnými vanami
3. uzavírací ventil
4. potrubní – systémový oddělovač
5. odběr vody do procesu ředění
6. tlakový redukční ventil
7. elektro-magnetický ventil
8. vodoměr při řízení dávky
9. vstřikovač ClO<sub>2</sub>
10. statické míchadlo

#### volitelné kontinuální měření ClO<sub>2</sub>

11. odběr měřené vody
12. měřicí panel

#### rozměry generátoru EASYZON 5



#### pro instalaci generátoru chlordioxidu je nutno mít na paměti:

- potrubí za vstřikovačem po aplikaci chlordioxidu by mělo být nejlépe cca 10m délky z materiálů, které jsou odolné vůči ClO<sub>2</sub>. Není vhodné ocelové potrubí s ohledem na silnou oxidaci s ClO<sub>2</sub> a korozi potrubí, popř. základní provedení PPR
- nutno instalovat odběrní místo na pitné vodě před instalací generátoru pro dodávku vody na ředění výsledného produktu dezinfekce
- nutno instalovat tlakový redukční ventil na přívodu vody pro ředění, pro max. 2 bar tlaku vody přiváděné do procesu výroby a ředění výsledného produktu dezinfekce
- instalace elektro-magnetického ventilu pro oddělení přívodu pitné vody v případě poruchového stavu
- instalace potrubního, popř. systémového oddělovače na přívodu pitné vody
- instalace „T“ kusu pro umístění vstřikovače. Instalace uzavíracího ventilu před, za vstřikovačem, nejvhodnější je realizace obtokového vedení pro možnost odstávky při servisních pracích na vstřikovači.

#### pro umístění generátoru chlordioxidu je nutno zohlednit:

- místnost by měla být vybavena pro provoz s chemikáliemi (přívod vody, podlahová vpusť se zákazem kouření)
- prostor nesmí být využíván s trvalou přítomností personálu
- teplota v místnosti by měla být >0 °C, max. 25 °C, nižší teplota je výhodnější pro trvanlivost produktu
- prostor musí být oddělen od společné, centrální ventilace objektu
- prostor by měl být vybaven výstražnými štítky (nebezpečí, výstraha)
- prostor by měl být chráněn proti zásahům nepovolaných osob, např. uzamykatelný

## JESCO EASYZON D Compact – generátory chlordioxidu

### Řada EASYZON D Compact – pro vyšší výkony

#### Stručná charakteristika

- elektronické řízení
- statická míchačka
- PVDF reaktor
- plovákový průtokoměr (jen D-D Compact)
- oběžné kolo průtokoměru
- integrovaný 6 l produkční tank (jen D-B Compact)
- vyrovnávací ventil na výstupu reaktoru
- dávkovací čerpadla
- kontrola dávkování

#### Technické údaje

produkční výkon	18 až 72 g ClO <sub>2</sub> /h
koncentrace produktu	20 g ClO <sub>2</sub> /l
rozměry (Š x V x H): EASYZON 35... 130 D EASYZON 300.. 1400 D	750 x 1000 x 340 mm 900 x 1350 x 420 mm
provozní napětí	230 V / 50 Hz
krytí	IP 54
provozní teplota	4...40°C
použité chemikálie: kyselina chlorovodíková (HCl) chloritan sodný (NaClO <sub>2</sub> )	9% dle EN 939 7,5% dle EN 938



#### Varianty EASYZON D Compact

##### EASYZON D-D Compact - přímá aplikace dezinfekce.

Výroba ClO<sub>2</sub> je řízena od průtoku, kdy z reaktoru vystupuje koncentrovaný produkt, který se přes vstříkovač v přesně nadávkuje přímo do ředicí vody, která dále vstupuje do hlavního odběrního místa. Produkty se tedy neskladuje a je přesně vyráběn v objemu pro potřeby dezinfekce

##### EASYZON D-B Compact - Batch provoz = produkce do zásobníku

Výroba koncentrovaného ClO<sub>2</sub> (20 g/l) se provádí do produkčního tanku, který je integrován v generátoru. Objem zásobníku 6l. Zásobník poté složí jako zdroj koncentrovaného ClO<sub>2</sub> pro další použití, tzn. je nutno řešit měření a správné dávkování pro docílení požadovaného objemu a úrovně dezinfekce v uvažovaném místě.

#### JESCO EASYZON D-D Compact – přímá aplikace ClO<sub>2</sub>

typ	produkční výkon	provozní tlak	obj.č.
15 D	max. 18 g/h ClO <sub>2</sub>	max. 10 bar	62003001
30 D	max. 32 g/h ClO <sub>2</sub>	max. 10 bar	62003002
60 D	max. 72 g/h ClO <sub>2</sub>	max. 10 bar	62003012

#### JESCO EASYZON D-B Compact – výroba ClO<sub>2</sub> do zásobníku

typ	produkční výkon	provozní tlak	obj.č.
15 D	max. 18 g/h ClO <sub>2</sub>	max. 10 bar	62003017
30 D	max. 32 g/h ClO <sub>2</sub>	max. 10 bar	62003018
60 D	max. 72 g/h ClO <sub>2</sub>	max. 10 bar	62003019

## JESCO EASYZON D – generátory chlordioxidu

Řada EASYZON D – pro vyšší výkony a kontrolu

### Stručná charakteristika

- elektronické řízení
- Ethernet přes Modbus je možný
- Možná napojení na senzory ClO<sub>2</sub> a chlority
- Konfigurace vstupů a výstupů
- statická míchačka
- PVDF reaktor
- plovákový průtokoměr s relé pro ředící systém (cirkulační čerpadlo nebo magnet ventil jen D-D)
- oběžné kolo průtokoměru (pro automatické nastavení koncentrace produktu (jen D-B)
- řízení ředění (jen u D-D)
- vyrovnávací ventil na výstupu reaktoru
- dávkovací čerpadla
- kontrola dávkování
- kalibrační válec



### Technické údaje

produkční výkon	18 až 1478 g ClO <sub>2</sub> /h	krytí	IP 54
koncentrace produktu	20 g ClO <sub>2</sub> /l	provozní teplota	4...40°C
rozměry (Š x V x H): EASYZON 35... 130 D EASYZON 300.. 1400 D	750 x 1000 x 340 mm 900 x 1350 x 420 mm	použité chemikálie: kys. chlorovodíková (HCl) chloritan sodný (NaClO <sub>2</sub> )	9% dle EN 939 7,5% dle EN 938
provozní napětí	230 V / 50 Hz		

### Varianty EASYZON D

Technické řešení pro přímou aplikaci ClO<sub>2</sub> typ D-D a variantně výrobu ClO<sub>2</sub> do zásobníku provedení D-B, budou předmětem nabídky dle konkrétního požadavku zákazníka.

### JESCO EASYZON D-D – přímá aplikace ClO<sub>2</sub>

typ	produkční výkon	provozní tlak	obj.č.
15 D	max. 18 g/h ClO <sub>2</sub>	max. 10 bar	62003014
30 D	max. 32 g/h ClO <sub>2</sub>	max. 10 bar	62003015
60 D	max. 72 g/h ClO <sub>2</sub>	max. 10 bar	62003003
100 D	max. 115 g/h ClO <sub>2</sub>	max. 10 bar	62003004
200 D	max. 247 g/h ClO <sub>2</sub>	max. 10 bar	62003005

### JESCO EASYZON D-B – výroba ClO<sub>2</sub> do zásobníku

typ	produkční výkon	provozní tlak	obj.č.
60 D	max. 72 g/h ClO <sub>2</sub>	max. 10 bar	62003023
100 D	max. 115 g/h ClO <sub>2</sub>	max. 10 bar	62003024
200 D	max. 247 g/h ClO <sub>2</sub>	max. 10 bar	62003025

Provedení generátorů EASYZON 600 D pro výkon 613 g/h ClO<sub>2</sub>, 800 D pro výkon 844 g/h ClO<sub>2</sub> a 1400 D pro výkon 1478 g/h ClO<sub>2</sub> na dotaz.

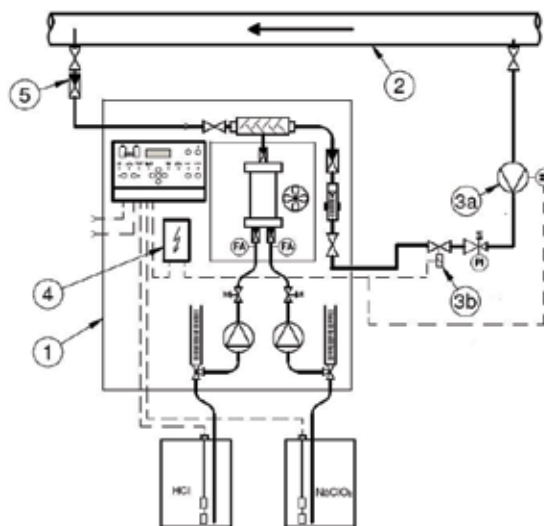


## Generátory chlordioxidu JESCO EASYZON D

### Nabídka příslušenství ke generátoru EASYZON D

Variantní sestavy příslušenství, které slouží pro kompletaci generátoru v místě do funkčního provozního celku. Návrh je proveden vždy na základě konkrétních provozních podmínek a zadání pro danou instalaci.

Nabízené příslušenství je základní přehled, může být doplněno, upraveno dle místních specifik požadavků na instalaci.



#### část - přívod chem. látek do generátoru: )\*

	obj.č.
záchytné vany PE kruhové, svařováno	2x 120060
chloritan sodný NaClO <sub>2</sub> , 7,5%, 20l PE barel	102328
kyselina solná HCl, 9%, 20l PE barel	102329

)\* jiné vhodné velikost zásobníků s chemií a záchytných van si dle potřeby zákazník zajišťuje napřímo s distributory

#### část - řízení a napojení:

	obj.č.
signální kabel, 1m	555444
posilovací čerpadlo TMB 35 WR V N1, 230V/50HZ, 57W, 3,4kg, Q 0,5cbm/h, 0,7bar	85000009
řídící vodoměr dimenze DN40, Q <sub>nom</sub> /Q <sub>max</sub> , 10/20 cbm/h, impuls 2,5l	13700147
nápojovací šroubení G 2" vnější závit pro vodoměr DN40	2x 88540
řídící vodoměr dimenze DN50, příruba, 12kg, Q <sub>nom</sub> /Q <sub>max</sub> 15/30 cbm/h, impuls 2,5l	13700149
řídící vodoměr dimenze DN80, příruba, 26kg, Q <sub>nom</sub> /Q <sub>max</sub> 55/110 cbm/h, impuls 25l	13700068
řídící vodoměr dimenze DN100, příruba, 32kg, Q <sub>nom</sub> /Q <sub>max</sub> 90/180 cbm/h, impuls 25l	13700075
variantně řízení generátoru od úrovně dezinfekce:	
panel kontinuálního měření ClO <sub>2</sub> typ EASYPRO 2	42810507

#### část - měření, bezpečnost: )\*

	obj.č.
MD 100 Fotometr v kufříkovém provedení, rozsah 0,02...11,0mg/l ClO <sub>2</sub>	23800007
sada varovných a výstražných štítků	29800011
EASYCON GW, varovný hlásič úniku plynu	40900003
set údržby pro generátor	na dotaz

)\* bezpečnostní a ochranné pomůcky pro personál nejsou předmětem nabídky a dodávky, řeší si provozovatel v rámci svého BOZP

## Instalace generátoru JESCO EASYZON D

### Schéma JESCO EASYZON D-D - dávkování ClO<sub>2</sub> přímo do potrubí

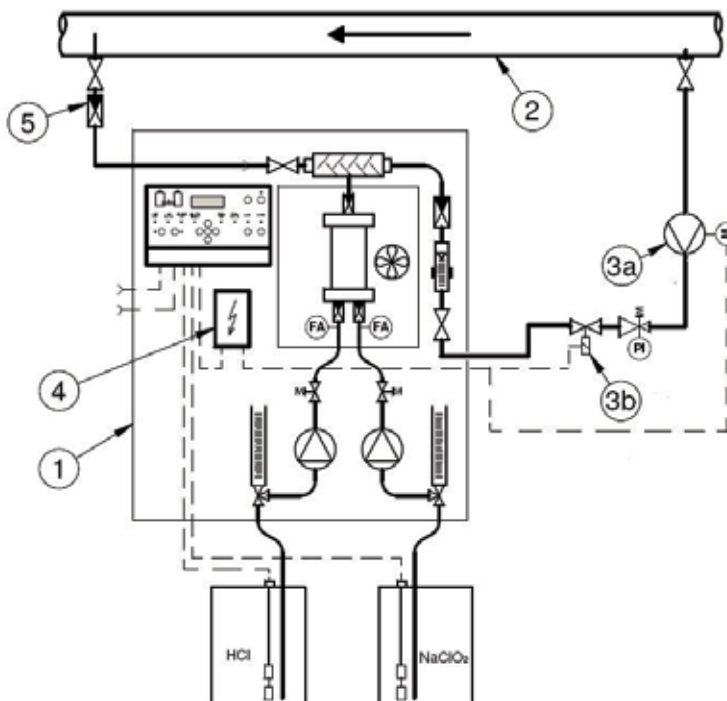
#### Legenda

1	panel generátoru
2	potrubní vedení dezinfikované vody
3a	cirkulační posilovací čerpadlo
3b	ovládání přívodu míscí vody
4	řízení k ředění produktu ClO <sub>2</sub>
5	Vstřikovač ClO <sub>2</sub>

#### Aplikace

Výroba chlordioxidu s přímou aplikací produktu dle uvedeného schématu tehdy, jde-li o kontinuální provoz bez delších odstávek aplikace dezinfekce ClO<sub>2</sub>.

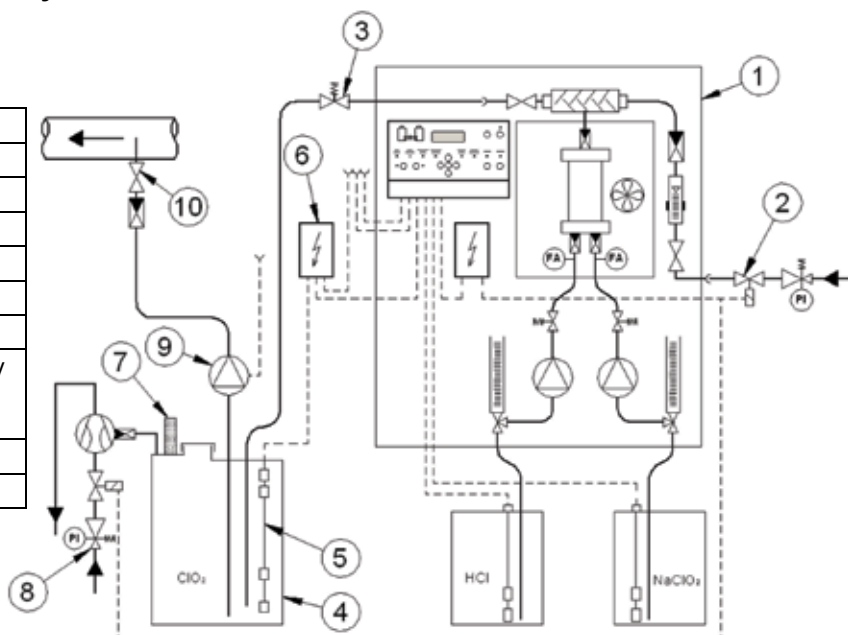
Pozice 3a cirkulační čerpadlo je nutno instalovat z důvodu navýšení tlaku pro možnost zpětné aplikace do rozvodu dezinfikované vody.



### Schéma JESCO EASYZON D-B - výroba ClO<sub>2</sub> do zásobníku

#### Legenda

1	panel generátoru
2	ovládání přívodu ředící vody
3	tlakový redukční ventil
4	zásobník chlordioxidu
5	hlídání hladiny
6	řízení dopouštění zásobníku
7	neutralizační filtr
8	čerpadlo pro odsávání plynné formy ClO <sub>2</sub> při plnění zásobníku novým produktem
9	dávkovací čerpadlo ClO <sub>2</sub>
10	místo vstřiky ClO <sub>2</sub>



#### Aplikace

Výrobu chlordioxidu přes zásobník produktu ClO<sub>2</sub> dle uvedeného schématu navrhujeme tehdy, je-li požadavek dodávky chlordioxidu do více odběrních míst, popř. je výrazně nerovnoměrný odběr ClO<sub>2</sub> s odstávkami, nebo odběry se sezónními odstávkami.

## JESCO MINICHLORGEN

### Bezpečná výroba chlornanu sodného v místě

MINICHLORGEN zařízení pro výrobu chlornanu sodného vyrábí přes elektrolýzu chlornan sodný ze solného roztoku. Chlornan sodný je o koncentraci 0,5 – 0,7%.

Takto vyrobený chlornan sodný je velmi chudý na minerály, odpadá komplexní čištění a odvápnování vstřikovačů.

Komerčně dostupný chlornan sodný ztrácí při skladování 20% obsaženého aktivního chlóru. Takto vyrobený chlornan sodný na MINICHLORGENU méně než 1% nepotřebuje ke stabilizaci žádná aditiva, obsah chlóru je přes měsíc stabilní.

Díky souvislostem při výrobě, přímé skladování a dávkování chlornanu sodného v místě je bezpečný výstup tak jako kontakt chloridu sodného s personálem vyloučený. Bezpečný provoz je přes hlídání okolního vzduchu prostřednictvím detektoru vodíku uzavřen.

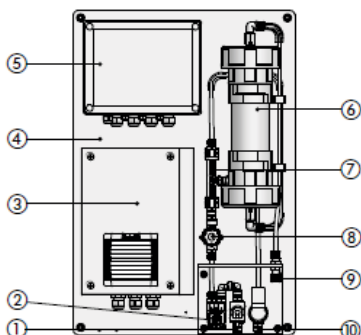
Jedno jednotlivé MINICHLORGEN zařízení může být s jedním komerčně dostupným výrobním zásobníkem a dávkovacím čerpadlem pro chlorovou dezinfekci na více místech aplikace použito.



### Aplikace

● chlorace ve vodárnách nebo domovních aplikacích	● sekundární dezinfekce
● čištění nebo čtvrtě balené potravinářské produkty	● průmyslové procesní vody
● dezinfekce procesních vod v potravinářství	● dezinfekce bazénových vod
● úprava chladicích vod	

### MINICHLORGEN (výkon 30, 60 a 90 g/h)



č.	popis
1	nápojení na změkčenou vodu
2	průtokoměr pro ředící vodu
3	přívod napětí na elektrody elektrolýzy
4	stabilní základová stěna
5	řízení
6	elektrody elektrolýzy
7	injektor pro přívod solanky
8	redukční ventil
9	nápojení pro produkt
10	magnet ventil pro řízení solanky

### Technická data

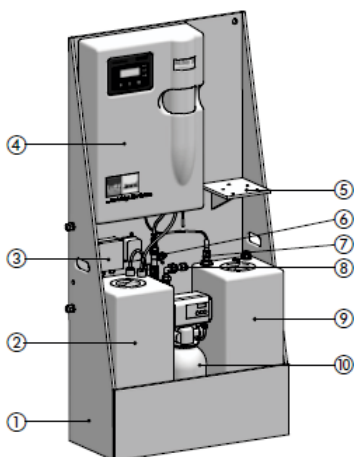
MINICHLORGEN		MINI 30	MINI 60	MINI 90
výkon výroby chlóru	g/h	30	60	90
koncentrace chlóru	g/l		5 – 7	
spotřeba energie	kWh	0,15	0,30	0,45
provozní el. napětí		240 V, 1pH, 50/60 Hz		
provozní tlak	bar	2 – 8		
spotřeba vody	l/h	5	10	15
spotřeba soli	kg/h	0,1	0,2	0,3
jištění		IP 54		
přípustná okolní teplota	°C	5 – 45		
přípustná teplota vody	°C	8 – 25		
hmotnost	kg	18		
obj.č.		6500018	6500020	6500022

## JESCO MINICHLORGEN SKID

### Bezpečná výroba chlornanu sodného v místě

#### MINICHLORGEN SKID I

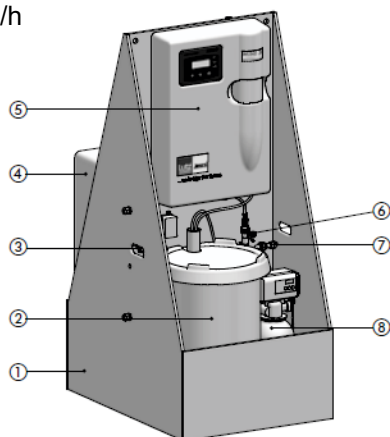
výkon 30, 60 a 90 g/h



č.	popis
1	základna
2	zásobník s roztokem solanky vč. příslušenství
3	přívod napětí
4	MINICHLORGEN SKID I
5	stěnová konzole pro dávkovací čerpadlo
6	odběrní kohout pro změkčenou vodu
7	hlídání hladiny
8	přívod čerstvé změkčené vody
9	zásobník produktu
10	změkčovač
-	senzor úniku chlóru

#### MINICHLORGEN SKID II

výkon 30, 60 a 90 g/h



č.	popis
1	základna
2	zásobník s roztokem solanky vč. příslušenství
3	přívod napětí
4	zásobník produktu
5	MINICHLORGEN SKID II
6	odběrní kohout pro změkčenou vodu
7	přívod čerstvé změkčené vody
8	změkčovač
--	senzor úniku chlóru

### Technická data

MINICHLORGEN SKID			I	II
kapacita	zásobník soli	kg	30	50
	zásobník produktu	l	30	200
spotřeba energie změkčovač		W	10	
provozní tlak		bar	2 - 8	
napojení	voda		Ø15 mm a / 1/2" BSP a	
	odvětrání		20 mm / 1/2"	
	odpad		Ø13 mm i x 19 mm a (1/2" i)	
hmotnost		kg	40	64
			<b>SKID I</b>	<b>SKID II</b>
<b>obj.č. výkon MINI 30</b>			<b>65000024</b>	<b>65000025</b>
<b>obj.č. výkon MINI 60</b>			<b>65000026</b>	<b>65000027</b>
<b>obj.č. výkon MINI 90</b>			<b>65000028</b>	<b>65000029</b>

## JESCO EASYCHLORGEN

Jistá, bezpečná a spolehlivá výroba chlornanu sodného v místě

### Aplikace

- chlorace ve vodárnách nebo domovních aplikacích
- čištění nebo čerstvě balené potravinářské produkty
- dezinfekce procesních vod v potravinářství
- úprava chladících vod
- sekundární dezinfekce
- průmyslové procesní vody
- dezinfekce bazénových vod



### Bezpečná výroba chlornanu sodného

EASYCHLORGEN zařízení pro výrobu chlornanu sodného vyrábí přes elektrolýzu chlornan sodný ze solného roztoku. Chlornan sodný je o koncentraci 0,5 – 0,8%. Takto vyrobený chlornan sodný je velmi chudý na minerály, odpadá komplexní čištění a odvápňování vstřikovačů.

Komerčně dostupný chlornan sodný ztrácí při skladování 20% obsaženého aktivního chlóru. Takto vyrobený chlornan sodný na EASYCHLORGENU méně než 1% nepotřebuje ke stabilizaci žádná aditiva, obsah chlóru je přes měsíc stabilní. Díky souvislostem při výrobě, přímé skladování a dávkování chlornanu sodného v místě je bezpečný výstup tak jako kontakt chloridu sodného s personálem vyloučený.

### Jednoduché zacházení

Obsluha musí pouze zásobník solanky plnit solí. EASYCHLORGEN generuje z nasyceného solného roztoku ve správné koncentraci, která je optimální pro elektrolýzu. Solný roztok je přiváděn na elektrody, na kterých přivedený proud vyrábí chlornan sodný. Tento postup je opakován, dokud zásobník není naplněn.

Pro zajištění bezpečného procesu výroby chlornanu sodného Vám Lutz-Jesco GmbH nabízí široké spektrum dávkovacích čerpadel, příslušenství a dávkovacích řešení.

### Technická data

EASYCHLORGEN		240	280	480	560	1100	2200	4250	8500
výkon výroby chlóru *	g/h	240	280	480	560	1100	2200	4250	8500
koncentrace chlóru	g/l	5 – 8							
spotřeba energie	kWh	1,75	1,7	3,33	2,8	5,6	11	21,25	42,5
provozní el. napětí		110/240 V, 1pH, 50 Hz				400V, 3pH, 50 Hz			
provozní tlak	bar	1,5 – 8,5							
spotřeba vody	l/h	40	47	80	94	184	367	708	1417
spotřeba soli	kg/h	0,72	0,93	1,44	1,85	3,63	7,26	14,02	28,04
jištění		IP54	IP44	IP54	IP44				
přípustná okolní teplota	°C	5 – 40 *							
přípustná teplota vody	°C	8 – 20 **							

<b>obj.č.</b>	<b>na dotaz</b>	<b>na dotaz</b>	<b>na dotaz</b>	<b>na dotaz</b>	<b>na dotaz</b>	<b>na dotaz</b>	<b>na dotaz</b>	<b>na dotaz</b>	<b>na dotaz</b>
---------------	-----------------	-----------------	-----------------	-----------------	-----------------	-----------------	-----------------	-----------------	-----------------

\*) v případě překročení je nutné silnější odvětrání

\*\*\*) v případě překročení je nutné chlazení vody



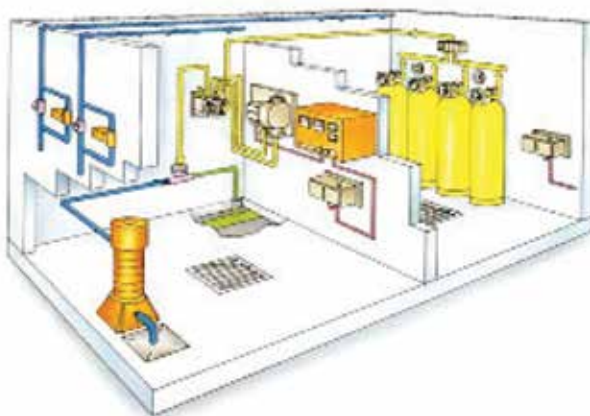
## Plynná chlorace JESCO

plynná chlorace je efektivní systém dezinfekce pitných, bazénových a procesní vod.

JESCO nabízí systém podtlakové plynné chlorace v celém rozsahu technologie od podtlakových regulačních ventilů na zásobnicích plynného chlóru přes bezpečnostní ventily hlídající podtlak v systému distribuce plynného chlóru po injektory do upravované vody.

Samozřejmostí jsou sestavy pro nepřetržitou dodávku plynného chlóru s možností výměny nových zásobníků za provozu dezinfekce.

Plynná chlorace JESCO splňuje požadavky kladené na tyto systémy dle DIN 19606 a navazující české ČSN 75 50 50.



### Přehled základních komponentů plynné chlorace JESCO

#### Vakuový chlorátor Jesco C2214

- odebírá plynný chlor z tlakové láhve
- zabezpečuje nutný min. zbytkový tlak v láhvi
- filtruje nečistoty
- zabezpečuje bezpečné vakuové dávkování chlóru



#### Bezpečnostní přepouštěcí ventil

- zabraňuje vzniku přetlaku ve vakuovém rozvodu
- odpouští zbytkový chlor z tlakové části chlorátoru



#### Bezpečnostní uzavírací ventil

- uzavírá vakuové vedení vždy, když dojde ke ztrátě podtlaku v systému rozvodu plynného chlóru
- zabezpečuje správnou funkci bezpečnostního pouštěcího ventilu



#### Rušič vakua

- při nedostatku podtlaku vody přisává vzduch
- zabraňuje dávkování při vypouštění potrubí



#### Automatický, elektrický přepínač Vakua C7522

- mikroprocesorové přepínání chlorových nádob
- až pro dávku chlóru 100 kg/h



#### Chlorový regulační ventil C7700

- umožňuje kontinuální a proporcionální dávkování chlóru
- výkon až do 200 kg/h chlóru



#### Vakuový injektor

- pro dávkování plynného chlóru do vody
- rozdílné velikosti dle výkonu dávky



#### Podtlakový přepínač CVS

- zajišťuje nepřetržitý provoz mezi dvěma tlakovými láhvemi
- automatické přepínání



#### Vstřikovač roztoku chlóru

- pro správné a úplné smíchání zachlorované vody s hlavním proudem vody
- umožňuje optimální vstřik do potrubí



#### Signalizace plynu GW 702

- okamžitá reakce na zvýšený výskyt plynu
- řízen mikroprocesorem
- výstupní alarmy



Návrh sestavy komponentů a návrh technického řešení pro zajištění dezinfekce pomocí plynného chlóru, lze provést jen na základě konkrétního zadání.

## Poznámky

Area with horizontal dotted lines for notes.

## **aquina, s.r.o.**

---

Olomoucká 447  
CZ - 796 07 Prostějov

---

Tel.: +420 582 333 960  
Fax: +420 582 333 961  
E-mail: [obchod@jesco.cz](mailto:obchod@jesco.cz)

---

[www.jesco.cz](http://www.jesco.cz)