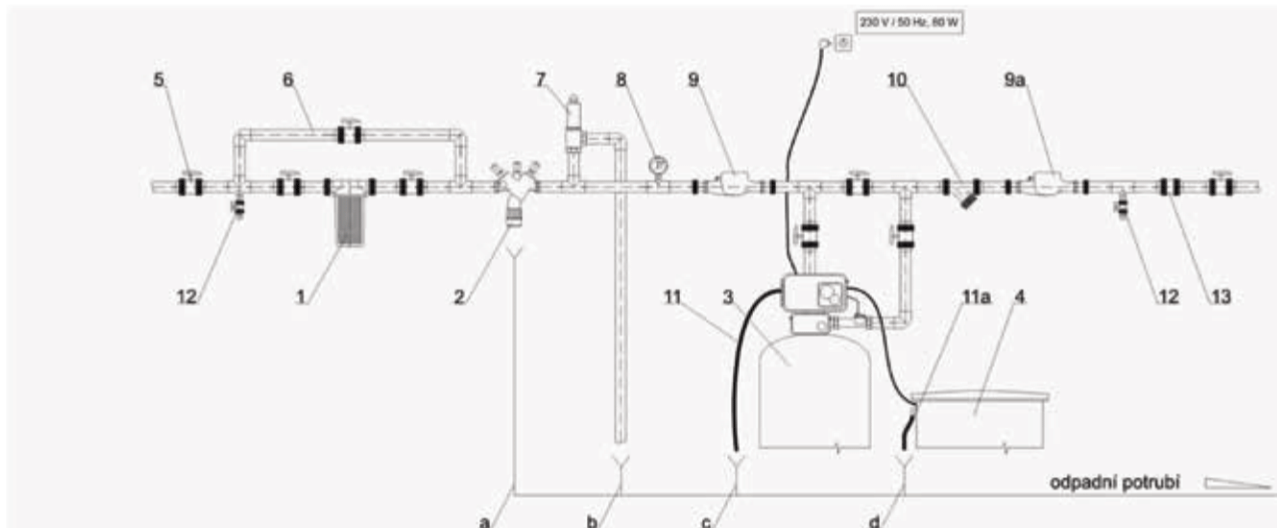


Doporučené instalační schéma

jednoduché průmyslové změkčovací filtry aquina WG 1.5, napojení 6/4" Clack a WG 2910 NXT, napojení 2"

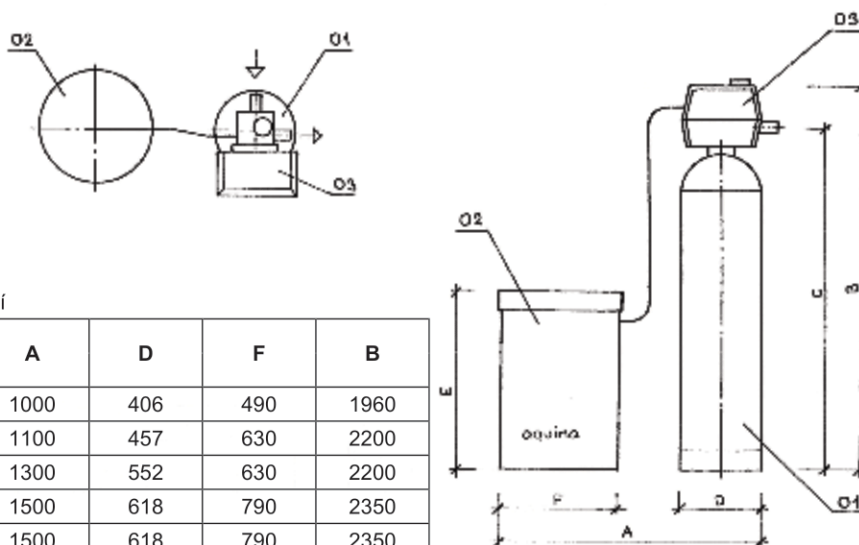


popis ke schématu

pozice	popis	pozice	popis	pozice	rozsah realizace
1	filtr mechanických nečistot	11a	PVC odpadní hadice	1,2,3,4	standardní dodávka aquina, s.r.o.
2	systémový oddělovač (zpětná klapka)	12	vzorkovací kohout	5,6,10,11,11a,12,13	v rámci dodávky potrubního propojení aquina, s.r.o.
3	změkčovací filtr	13	zpětná klapka	7,8,9,9a	lze po dohodě dodat
4	PE solná nádoba změkčovacího filtru	a	odpad	pozice	vysvětlivky
5	kulový uzavírací ventil	b	odpad	2	dle DIN EN 1717, lze po odsouhlasení zaměnit za zpětnou klapku
6	obtok	c	odpad	7	při p... 8 bar není nutné
7	pojistkový ventil	d	odpad	8	volně volitelné
8	manometr			9	je-li požadavek celkového odečtu spotřebované vody
9	vodoměr s odečtem			9a	je-li požadavek odečtu odebrané vody
9a	vodoměr s odečtem				
10	filtr mechanických nečistot				
11	PVC odpadní hadice				

Rozměrové schéma

jednoduché průmyslové změkčovací filtry aquina WG 1.5, napojení 6/4" Clack a WG 2910 NXT, napojení 2"



údaje v „mm“ rozměry jsou orientační

rozměr	Půdorys (A x F)	A	D	F	B
600	1000 x 600	1000	406	490	1960
800	1100 x 750	1100	457	630	2200
1000	1300 x 750	1300	552	630	2200
1400	1500 x 900	1500	618	790	2350
1600	1500 x 900	1500	618	790	2350
2000	1600 x 900	1600	770	770	2350
2400	1600 x 900	1600	770	770	2350