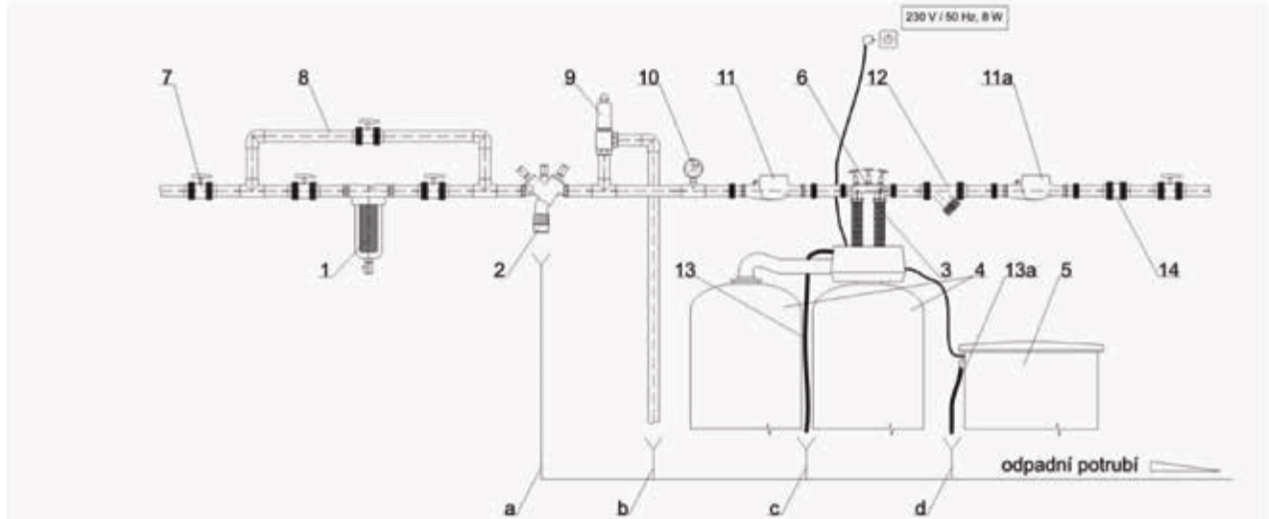


## Doporučené instalační schéma

duplexní průmyslové změkčovací filtry aquina WGD 9500 SXT, napojení 1 1/2"

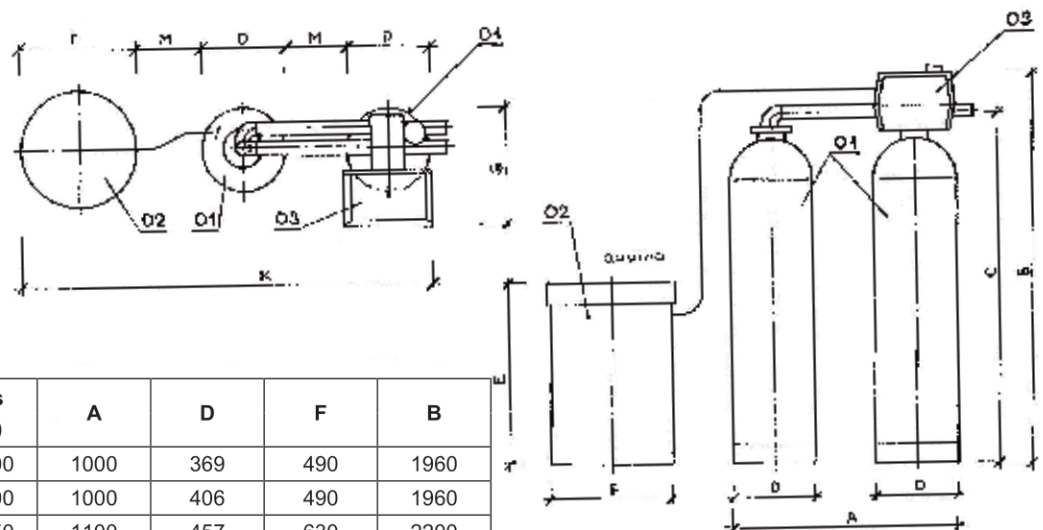


popis ke schématu

pozice	popis	pozice	popis	pozice	rozsah realizace
1	filtr mechanických nečistot	12	filtr mechanických nečistot	1,2,3,4,5,6	standardní dodávka aquina, s.r.o.
2	systémový oddělovač (zpětná klapka)	13	PVC odpadní hadice	7,8,12,13,13a,14	v rámci dodávky potrubního propojení aquina, s.r.o.
3	nerezové propojovací hadice	13a	PVC odpadní hadice	9,10,11,11a	lze po dohodě dodat
4	změkčovací filtr	14	zpětná klapka	pozice	vysvětlivky
5	PE solná nádobka změkčovacího filtru	a	odpad	2	dle DIN EN 1717, lze po odsouhlasení zaměnit za zpětnou klapku
6	montážní blok s obtokem	b	odpad	9	při p <sub>max</sub> 8 bar není nutné
7	kulový uzavírací ventil	c	odpad	10	volně volitelné
8	obtok	d	odpad	11	je-li požadavek celkového odečtu spotřebované vody
9	pojštřovací ventil			11a	je-li požadavek odečtu odebrané vody
10	manometr				
11	vodoměr s odečtem				
11a	vodoměr s odečtem				

## Rozměrové schéma

duplexní průmyslové změkčovací filtry aquina WG 9500 SXT, napojení 1 1/2"



údaje v „mm“

rozměr	Půdorys (K x G)	A	D	F	B
400	1500 x 600	1000	369	490	1960
600	1600 x 600	1000	406	490	1960
800	1800 x 750	1100	457	630	2200
1000	2100 x 750	1300	552	630	2200
1400	2600 x 900	1500	618	790	2350
1600	2600 x 900	1500	618	790	2350