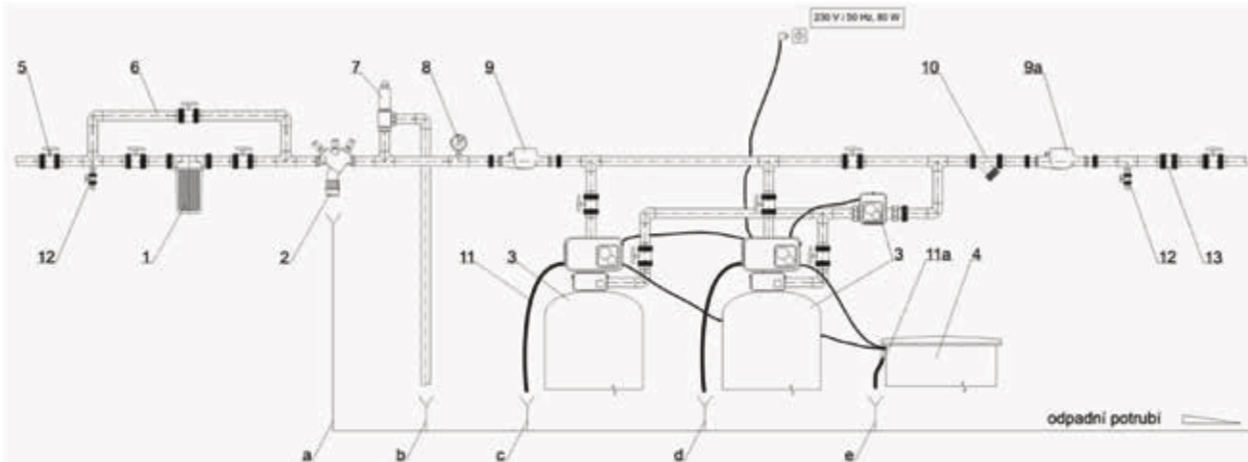


## Doporučené instalační schéma

duplexní průmyslové změkčovací filtry aquina WGD 2910 NXT, napojení 2"

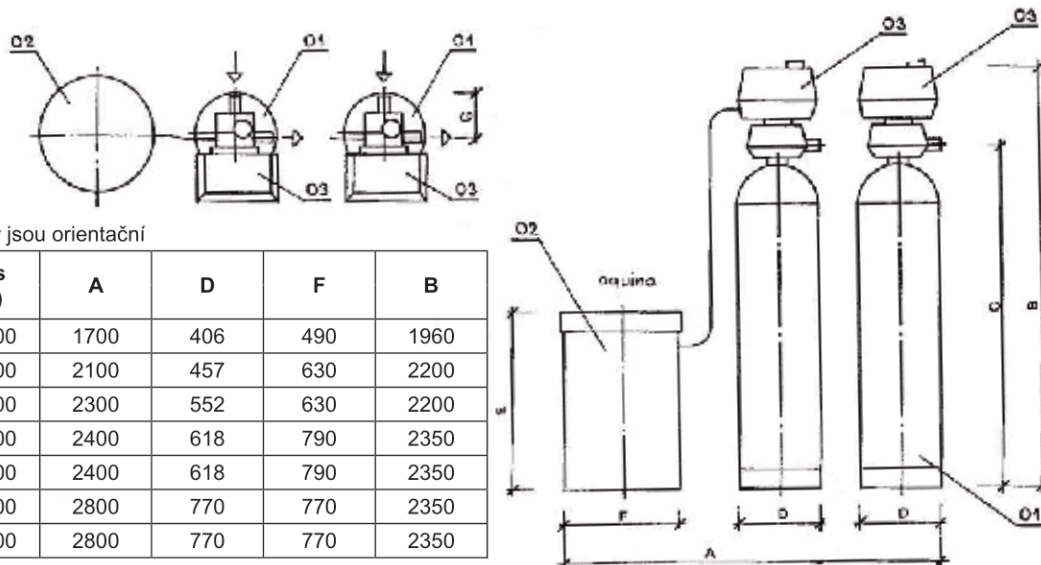


popis ke schématu

pozice	popis	pozice	popis	pozice	rozsah realizace
1	filtr mechanických nečistot	11a	PVC odpadní hadice	1,2,3,4	standardní dodávka aquina, s.r.o.
2	systémový oddělovač (zpětná klapka)	12	vzorkovací kohout	5,6,10,11,11a,12,13	v rámci dodávky potrubního propojení aquina, s.r.o.
3	změkčovací filtr	13	zpětná klapka	7,8,9,9a	lze po dohodě dodat
4	PE solná nádoba změkčovacího filtru	a	odpad	pozice	vysvětlivky
5	kulový uzavírací ventil	b	odpad	2	dle DIN EN 1717, lze po odsouhlasení zaměnit za zpětnou klapku
6	obtok	c	odpad	7	při p <sub>max</sub> 8 bar není nutné
7	pojšťovací ventil	d	odpad	8	volně volitelné
8	manometr	e	odpad	9	je-li požadavek, odtokového odečtu spotřebované vody
9	vodoměr s odečtem			9a	je-li požadavek, odtokového odečtu odebrané vody
10	filtr mechanických nečistot				
11	PVC odpadní hadice				

## Rozměrové schéma

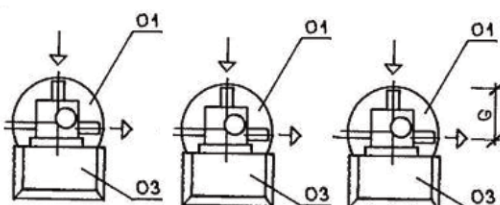
duplexní průmyslové změkčovací filtry aquina WGD 2910 NXT, napojení 2"



údaje v „mm“ rozměry jsou orientační

rozměr kapacita	půdorys (A x F)	A	D	F	B
600	1700 x 600	1700	406	490	1960
800	2100 x 800	2100	457	630	2200
1000	2300 x 800	2300	552	630	2200
1400	2400 x 900	2400	618	790	2350
1600	2400 x 900	2400	618	790	2350
2000	2800 x 900	2800	770	770	2350
2400	2800 x 900	2800	770	770	2350

triplexní průmyslové změkčovací filtry aquina WGT 2910 NXT, napojení 2"



údaje v „mm“ rozměry jsou orientační

rozměr kapacita	A	D	HI
1600	2400	618	1750
2000	2400	770	1860
2400	2400	770	1860