

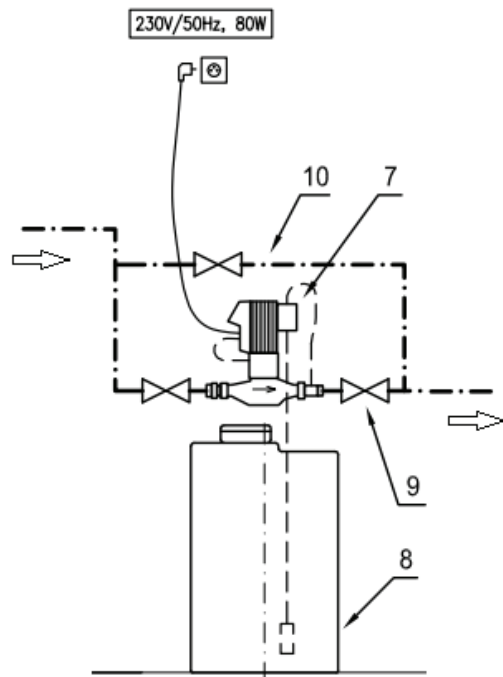
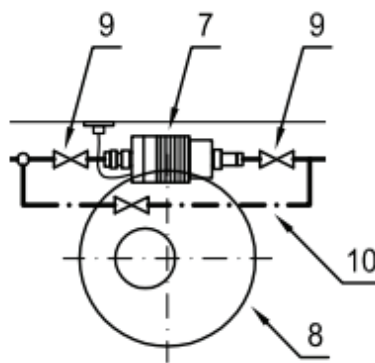
## Dávkovací sestavy JESCO Magdomat pro dávkování chlóru, data, instalační příslušenství

### doporučené instalační schéma

### LEGENDA

POZICE      POPIS (dodávka aquina)

- 7      dávkovací čerpadlo s impulsním vodoměrem
- 8      zásobní nádrž dávkovacího čerpadla
- 9      kulový uzavírací ventil
- 10     obtok s uzávěrem



### instalační příslušenství

	obj.č.
flexi hadička PE, 4/6, 13 bar	97128
flexi hadička PVC, 4/6, beztlaká	97181
PE zásobník kruhový 20l	15220
titrační souprava pro měření Cl <sub>2</sub> (rozsah 0,1 – 2,0 mg Cl <sub>2</sub> /l)	19532
PE kanystr Krystal sanan, 5kg tekutého přípravku	DO050
PE barel chlornan sodný potravinářský, 10l	19537b

Sestava dávkovacích čerpadel JESCO v kompletech Magdomat, kdy dávkovací čerpadlo je umístěno na pulzním řídicím vodoměru a tvoří společně jeden dávkovací celek.

