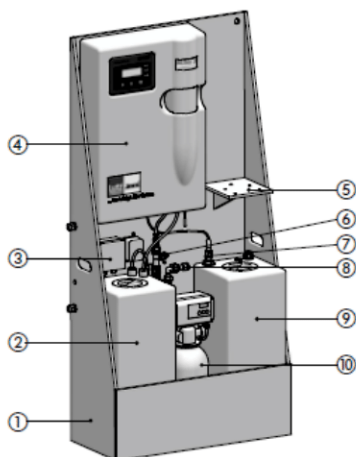


JESCO MINICHLORGEN SKID

Bezpečná výroba chlornanu sodného v místě

MINICHLORGEN SKID I

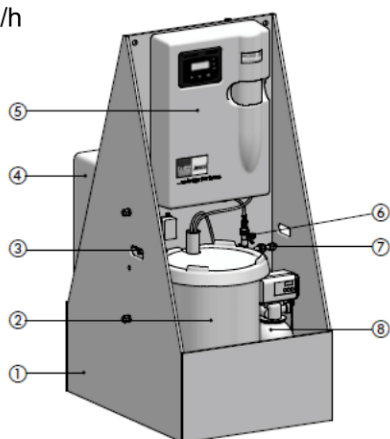
výkon 30, 60 a 90 g/h



č.	popis
1	základna
2	zásobník s roztokem solanky vč. příslušenství
3	přívod napětí
4	MINICHLORGEN SKID I
5	stěnová konzole pro dávkovací čerpadlo
6	odběrní kohout pro změkčenou vodu
7	hlídání hladiny
8	přívod čerstvé změkčené vody
9	zásobník produktu
10	změkčovač
-	senzor úniku chlóru

MINICHLORGEN SKID II

výkon 30, 60 a 90 g/h



č.	popis
1	základna
2	zásobník s roztokem solanky vč. příslušenství
3	přívod napětí
4	zásobník produktu
5	MINICHLORGEN SKID II
6	odběrní kohout pro změkčenou vodu
7	přívod čerstvé změkčené vody
8	změkčovač
--	senzor úniku chlóru

Technická data

MINICHLORGEN SKID			I	II
kapacita	zásobník soli	kg	30	50
	zásobník produktu	l	30	200
spotřeba energie změkčovač		W	10	
provozní tlak		bar	2 - 8	
napojení	voda		Ø15 mm a / 1/2" BSP a	
	odvětrání		20 mm / 1/2"	
	odpad		Ø13 mm i x 19 mm a (1/2" i)	
hmotnost		kg	40	64
			SKID I	SKID II
obj.č. výkon MINI 30			65000024	65000025
obj.č. výkon MINI 60			65000026	65000027
obj.č. výkon MINI 90			65000028	65000029