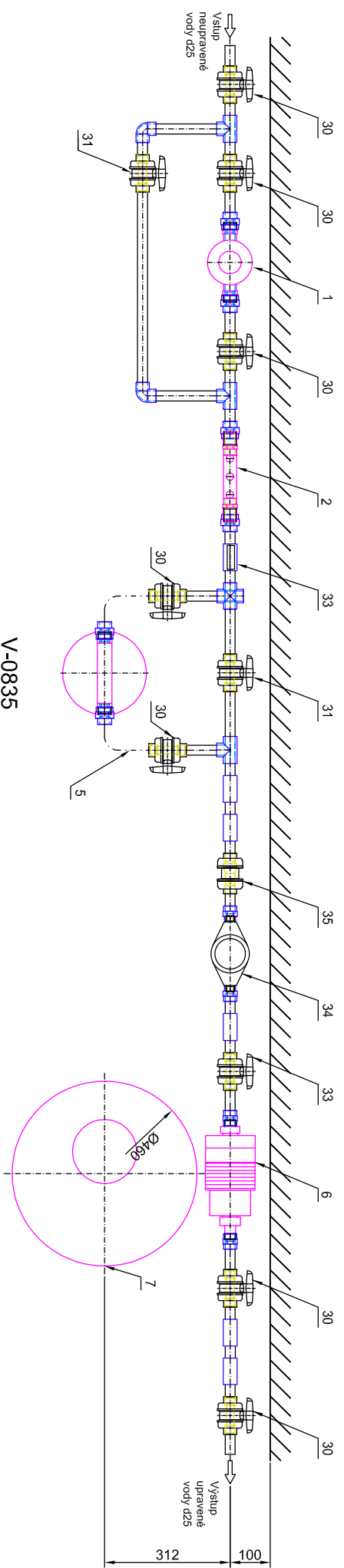
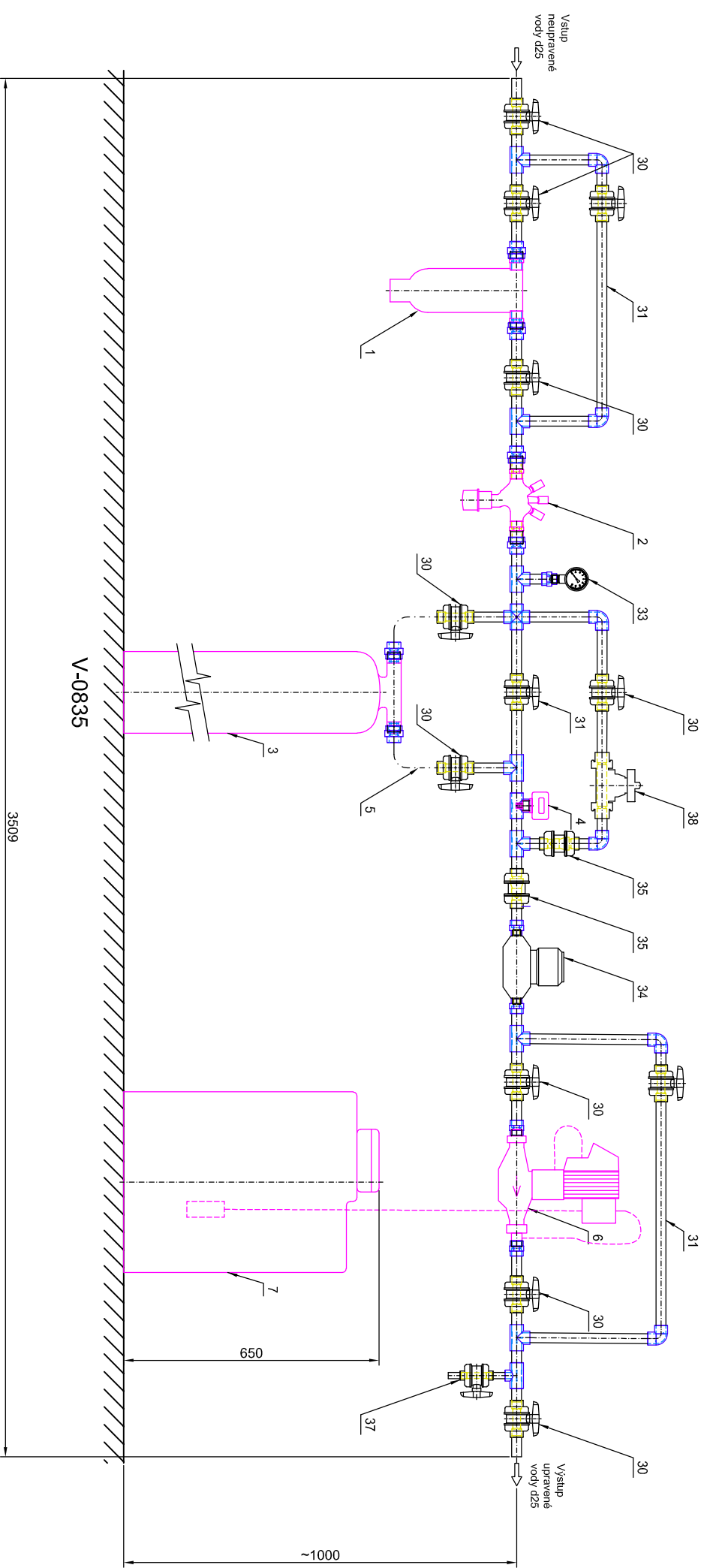


ROZMĚROVÝ VÝKRES PRO d25

Odsolovací filtry aquina s měřením vodivosti - Aquaclear částečná demineralizace s dávkovacím čerpadlem



Pozn. Legenda pozic je na Principiálním instalačním schématu

06-3bb-d25

Stav 09/2024