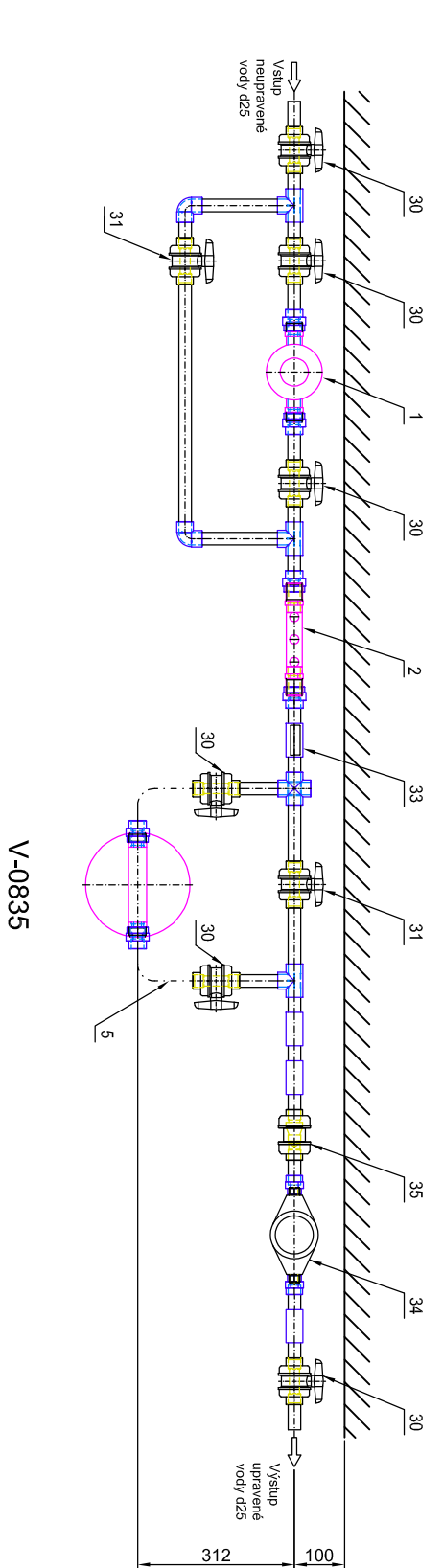
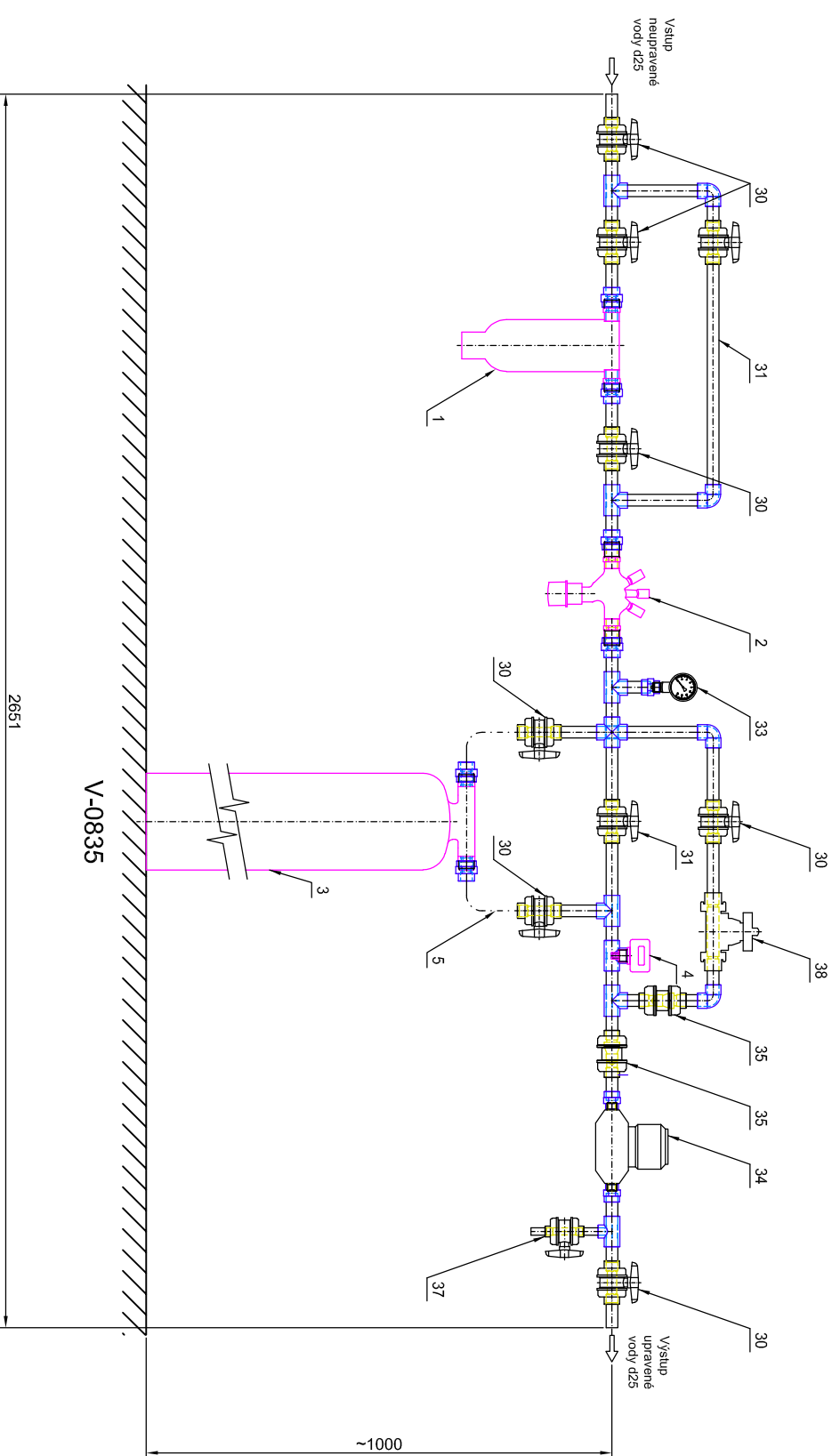


ROZMĚROVÝ VÝKRES PRO d25

Odsolovací filtry aquina s měřením vodivosti - Aquaclear částečná demineralizace bez dávkovacího čerpadla



Pozn. Legenda pozic je na Principiálním instalačním schématu

06-3ba-d25
Stav 09/2024